

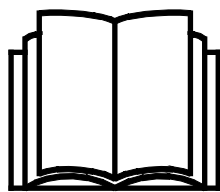
AVANT®

Manuel de l'opérateur pour accessoire



Mini digger I 80

Référence : A445112



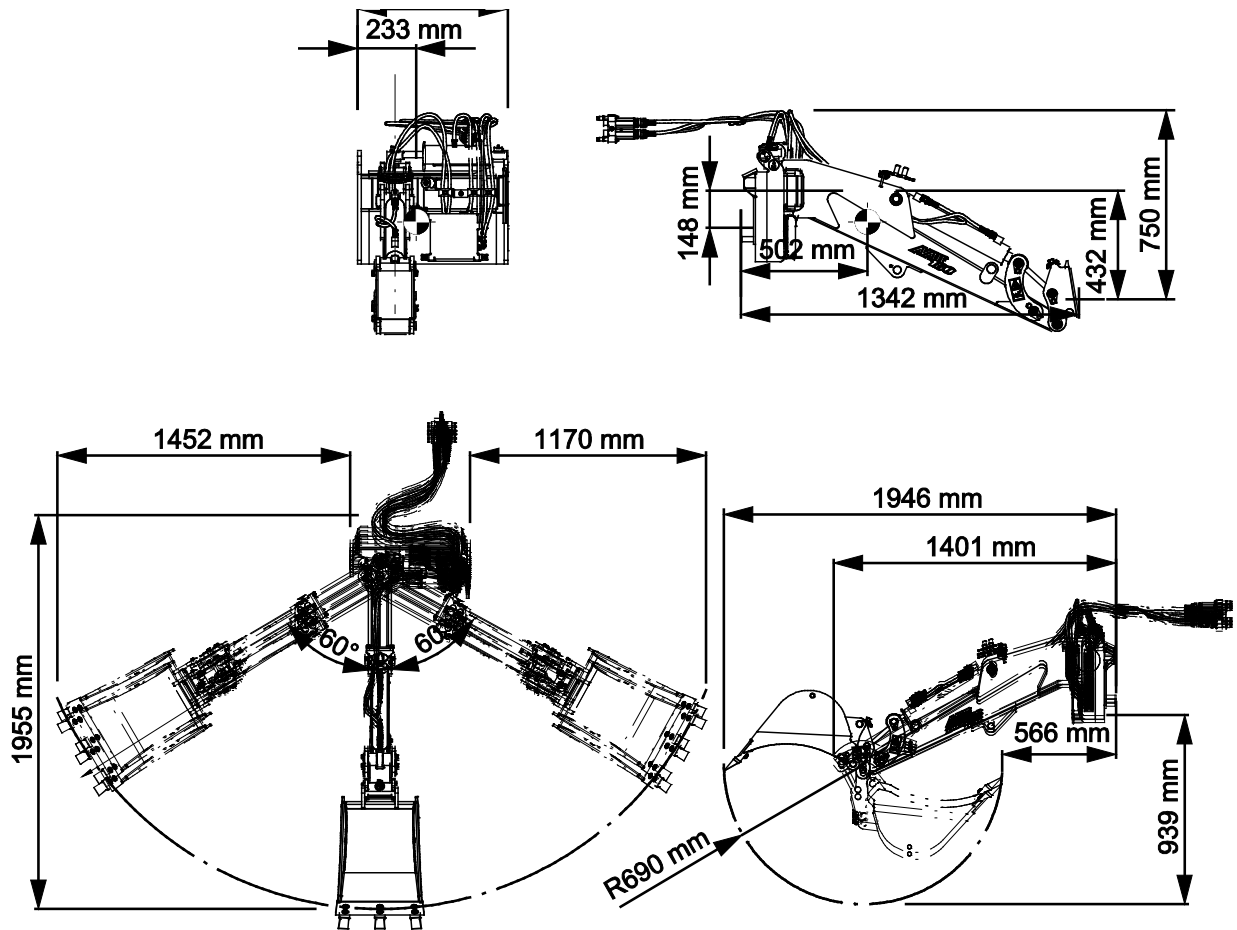
Veillez prendre connaissance de ce manuel avant d'utiliser l'équipement, et suivez soigneusement les instructions.

Gardez ce manuel pour vous y référer ultérieurement.

Fabricant:

AVANT®
AVANT TECNO OY
e-mail: sales@avanttecno.com

Ylötie I
33470 YLÖJÄRVI
FINLAND
Tel. +358 3 347 8800
Fax +358 3 348 5511



SOMMAIRE

1. AVANT-PROPOS	5
Symboles d'avertissement utilisés dans ce manuel	6
2. USAGE PRÉVU	7
3. CONSIGNES DE SÉCURITÉ POUR UTILISER L'ACCESSOIRE	9
3.1 Équipements de protection individuelle.....	12
3.2 Procédure sécuritaire d'arrêt	12
4. SPÉCIFICATIONS TECHNIQUES	13
4.1 Étiquettes de sécurité et principaux composants de l'accessoire	15
5. ASSEMBLAGE DE L'ACCESSOIRE	17
5.1 Connexion et déconnexion des tuyaux hydrauliques.....	19
5.2 Branchement électrique.....	21
5.2.1 Connecter le faisceau électrique de l'accessoire au chargeur	21
5.3 Découpler la pelleuse et bonne position de stockage	22
5.4 Changement du godet sur le bras rétro 180.....	23
6. INSTRUCTIONS D'UTILISATION	24
6.1 Distance de sécurité	25
6.2 Vérifications avant utilisation	26
6.2.1 Qualification de l'opérateur	26
6.3 Utilisation du bras rétro	27
6.3.1 Utilisation de l'équipement d'excavation.....	27
6.3.2 Options hydrauliques.....	30
6.4 Position de transport.....	31
6.5 Travail sur un sol irrégulier	31
7. INSTALLATION DES OPTIONS HYDRAULIQUES	32
7.1 Exigences de qualification pour les travaux d'installation :	32
7.2 Instructions de sécurité pour les assemblages hydrauliques	34
7.3 Pouce de manutention (supplément en option).....	35
7.3.1 Installation du pouce de manutention.....	35
7.4 Platine inclinable du godet (équipement en option).....	37
7.4.1 Platine inclinable - composants hydrauliques.....	38
7.5 Serrage des raccords hydrauliques	40

8. ENTRETIEN	42
8.1 Inspection des composants hydrauliques.....	42
8.2 Nettoyage de l'accessoire	43
8.3 Inspection des structures métalliques.....	43
8.4 Lubrification.....	43
8.4.1 Lubrification du bras rétro 180 avec options hydrauliques	44
8.5 Élimination à la fin de vie.....	44
9. CLAUSES DE GARANTIE.....	45

I. Avant-propos

Avant Tecno Oy aimerait vous remercier pour avoir acheté cet accessoire pour votre chargeur Avant. Il a été conçu et fabriqué grâce à plusieurs années d'expérience en développement et fabrication de produit. En vous familiarisant avec ce manuel et en suivant les consignes y contenues, vous garantissez votre sécurité et assurez le fonctionnement fiable et une longue durée de service du matériel. Lisez attentivement les consignes avant de commencer à utiliser ce matériel ou de procéder à son entretien.

L'objectif de ce manuel est de vous aider à :

- manœuvrer le matériel de manière sûre et efficace
- observer et empêcher toutes situations dangereuses
- garder le matériel intact et assurer une longue durée de service

Grâce à ces consignes, même un utilisateur inexpérimenté peut utiliser l'accessoire et le chargeur en toute sécurité. Le manuel comporte également d'importantes consignes pour les opérateurs AVANT expérimentés. Assurez-vous que toutes les personnes qui utilisent le chargeur ont reçu les directives appropriées et se sont familiarisées avec le manuel du chargeur, de chaque accessoire utilisé et toutes consignes de sécurité avant d'utiliser ce matériel. L'utilisation de ce matériel à toute autre fin ou pour tout usage autre que celui décrit dans ce manuel est interdit. Gardez ce manuel à portée de main pendant toute la durée de service de ce matériel. Si vous vendez ou transférez ce matériel, assurez-vous de remettre ce manuel au nouvel propriétaire. En cas de perte ou d'endommagement de ce manuel, vous pouvez demander un nouveau auprès de votre concessionnaire Avant ou auprès du fabricant.

En plus des consignes de sécurité présentées dans ce manuel de l'opérateur, vous devez respecter tous les règlements sur la sécurité professionnelle, les lois locales, et les autres réglementations concernant l'utilisation de ce matériel. Les réglementations concernant l'utilisation de ce matériel sur les routes publiques doivent être respectées. Contactez votre concessionnaire Avant pour plus d'informations concernant les exigences locales avant de manœuvrer le chargeur sur les zones de circulation.

Veuillez contacter votre concessionnaire local AVANT pour les questions concernant l'entretien, pièces détachées ou les problèmes d'opération éventuelles de votre machine.

Ce manuel est une traduction des consignes originales données en anglais. Étant donné l'amélioration permanente des produits, certains des détails présentés dans ce manuel peuvent différer de votre matériel. Les photos peuvent également décrire un équipement optionnel ou des caractéristiques qui ne sont pas disponibles pour le moment. Nous nous réservons le droit de modifier le contenu de ce manuel sans préavis. Copyright © 2022 Avant Tecno Oy. Tous droits réservés.

Symboles d'avertissement utilisés dans ce manuel

Les symboles d'avertissement suivants sont utilisés dans l'ensemble de ce manuel. Ils indiquent les facteurs qui doivent être pris en considération pour réduire le risque de blessure corporelle ou de dommage matériel :



AVERTISSEMENT SYMBOLE D'ALERTE DE SÉCURITÉ

Ce symbole signifie: "**Attention, soyez averti! Il s'agit de votre sécurité!** "

Lisez attentivement le message qui suit, il prévient un danger immédiat qui pourrait causer des blessures graves.

Le symbole d'alerte de sécurité lui-même et la notice de sécurité jointe indiquent des messages de sécurité importants dans ce manuel. Il sert à attirer l'attention sur les instructions impliquant votre sécurité personnelle ou la sécurité d'autrui. Lorsque vous voyez ce symbole, soyez attentif, votre sécurité est concernée, lisez attentivement le message qui suit et informez les autres opérateurs.

DANGER

Ce mot d'alerte indique une situation dangereuse qui, si elle n'est pas évitée, provoquera la mort ou une blessure grave.

AVERTISSEMENT

Ce mot d'alerte indique une situation potentiellement dangereuse qui, si elle n'est pas évitée, peut provoquer une blessure grave ou la mort.

ATTENTION

Ce mot d'alerte est utilisé lorsqu'une blessure mineure peut résulter du non-respect de ces consignes.

REMARQUE

Ce mot d'alerte indique des informations sur le bon fonctionnement et entretien du matériel.

Le non-respect des consignes accompagnant ce symbole peut entraîner une panne du matériel ou d'autres dommages matériels.

2. Usage prévu

Le bras rétro 180 AVANT est un accessoire convenablement utilisé avec les chargeurs compacts AVANT indiqués dans le Tableau 1. La pelleuse est conçue pour des usages occasionnels comme accessoire d'excavation rapide, simple à utiliser et également facile à transporter. Elle se monte directement sur la platine d'accrochage du chargeur. La pelleuse est commandée par le bras de levage articulé, et le godet de la pelleuse est manœuvré à l'aide des hydrauliques extérieures du chargeur.

La pelleuse robuste peut être utilisée avec plusieurs options de godet disponibles lors de l'excavation générale, et du déplacement et chargement de la terre. Le remplacement du godet sur le bras rétro 180 est rapide et facile à l'aide du système d'accouplement rapide du godet de type S30-150 standard. Le godet peut également être monté en étant orienté vers l'avant si nécessaire. Le bras rétro peut être équipé de la platine inclinable du godet ou du pouce hydraulique, qui sont disponibles en option. Dans ce manuel, les instructions d'installation de ces options sont destinées aux utilisateurs expérimentés.

Pour utiliser la platine inclinable du godet ou le pouce de manutention, le chargeur doit être équipé du système de commande des accessoires Opticontrol®, ou le faisceau de fils A437338* doit être adapté au chargeur.

La pelleuse est contrôlée à partir du siège de l'opérateur du chargeur à l'aide des commandes du bras et des hydrauliques extérieures du chargeur. Le sol excavé est déchargé sur les côtés en utilisant l'articulation de la pelleuse et en conduisant le chargeur. Le sol peut facilement être chargé en hauteur à l'aide de la portée du bras de levage. Les modèles de commande d'un bras rétro diffèrent des excavateurs et pelles rétro conventionnelles. Toutefois, les opérateurs inexpérimentés, de même que les opérateurs habitués à d'autres types d'excavateurs, peuvent facilement les assimiler grâce à l'utilisation sûre et efficace des commandes. Tous les opérateurs de cet accessoire doivent bien connaître les risques types liés à tout travail d'excavation. Avant de commencer toute opération d'excavation, l'opérateur de l'équipement doit chercher à savoir si des objets au sol sont susceptibles d'entraîner des risques.

Les options recommandées pour assurer le maximum d'efficacité sont le bras télescopique du chargeur et le système Opticontrol® en option.

Utilisez la pelleuse uniquement pour des excavations occasionnelles à l'aide des godets, outils ou options d'origine. La pelleuse ne doit pas être utilisée pour lever des objets. N'utilisez jamais l'accessoire pour lever des objets, des charges ou d'autres matériaux qui sont normalement manipulés avec un godet. Ne suspendez jamais des charges ou ne fixez jamais des outils autres qu'un godet. Le bras rétro 180 n'est pas conçu pour une utilisation autre que ce qui est précisé dans ce manuel et ne doit pas être utilisé à des fins autres que celles prévues.

L'accessoire a été conçu de sorte à nécessiter le moins d'entretien possible. L'opérateur peut effectuer les tâches d'entretien réguliers. Tous les travaux de réparation ne peuvent pas être effectués par l'opérateur et les opérations de réparation et d'entretien exigeantes doivent être confiées à des techniciens professionnels. Tous les travaux d'entretien doivent être réalisés à l'aide d'équipements de sécurité appropriés. Les pièces de rechange doivent être conformes aux spécifications initiales, ce qui peut être garanti par l'utilisation des pièces de rechange d'origine uniquement. Un catalogue distinct de pièces de rechange peut être disponible ; contactez votre concessionnaire Avant à cet effet.

Familiarisez-vous aux instructions du manuel concernant l'entretien. Veuillez contacter votre concessionnaire AVANT si vous avez des questions supplémentaires sur le fonctionnement ou l'entretien de ce matériel, ou si vous avez besoin de pièces de rechange ou de services d'entretien.

Tableau 1 - Mini digger 180 - Compatibilité avec les chargeurs Avant

Avant	Série 220 ₂ 225	313S 320S 320S+	419 420 423	520 R20 523 525LPG R28 528	630 R35 635 640 645i 650i	735 745 750 755 760i	850 860i	e5 e6
A445112	-	-	-	•	•	•	•	•

3. Consignes de sécurité pour utiliser l'accessoire

Veillez garder à l'esprit que la sécurité est le résultat de plusieurs facteurs. La combinaison chargeur-accessoire est très puissante et l'utilisation ou l'entretien inapproprié ou imprudent peut provoquer des blessures corporelles graves ou des dommages matériels. C'est pourquoi, tous les opérateurs doivent bien se familiariser avec la bonne utilisation et au manuel de l'opérateur du chargeur et de l'accessoire avant de procéder à leur utilisation. N'utilisez pas l'accessoire si vous ne vous êtes pas complètement familiarisé avec son fonctionnement et les risques connexes.



DANGER

La mauvaise utilisation, l'utilisation négligente, ou l'utilisation d'un accessoire en mauvais état peut provoquer des risques de blessures graves. Familiarisez-vous avec les commandes du chargeur, la bonne procédure d'accouplement, et la bonne manière de manœuvrer l'accessoire dans un endroit sans risque. Étudiez spécialement comment arrêter le matériel en toute sécurité. Lisez attentivement toutes les précautions de sécurité.

Lisez attentivement toutes les consignes de sécurité avant de manipuler l'accessoire



AVERTISSEMENT

- Lors de la fixation d'un accessoire au chargeur, **assurez-vous que les goupilles de verrouillage de la platine d'accrochage se trouvent à la position inférieure et qu'ils ont verrouillé l'accessoire sur le chargeur.** Ne levez ou ne déplacez jamais un accessoire déverrouillé.
- Cet accessoire a été conçu pour être utilisé par un opérateur à la fois. Ne laissez pas d'autres personnes s'approcher de la zone à risque du matériel lorsqu'il est utilisé.
- Transportez toujours l'accessoire aussi bas que possible afin de maintenir le centre de gravité bas, et gardez le bras télescopique rétracté pendant la conduite.
- **Risque d'électrocution - Planifiez toutes les tâches d'excavation à l'avance, c'est-à-dire avant la creuse !** Renseignez-vous pour savoir s'il y aurait des câbles électriques, des canalisations de gaz, des canalisations d'eau, des câbles de communication ou des objets similaires enterrés dans le sol. Consultez les autorités locales, les sociétés d'approvisionnement en électricité, eau, télécommunications, et gaz, et d'autres sources pertinentes avant de commencer à utiliser cet équipement. Votre zone peut également avoir une permanence téléphonique ou un bureau d'assistance disponible, ou alors un permis spécial peut être requis. En cas d'incertitude, recherchez à obtenir plus d'informations avant de commencer l'excavation.
- **Risque de basculement - Notez que l'excavation ou la tranchée peut soudainement s'effondrer.** Soyez extrêmement prudent lorsque vous conduisez près des fossés ou des remblais, et évitez de conduire le long d'un fossé ou d'une tranchée, car la machine peut soudainement basculer si un bord s'effondre. Évitez de conduire le long des tranchées et maintenez au moins une distance égale à la largeur d'une tranchée. Tenez compte du risque et de la possibilité d'effondrement. Ne creusez pas d'excavation avec des parois latérales verticales, inclinez l'excavation en fonction du type de sol, entre autres considérations.
- **Risque d'écrasement - Assurez-vous que le godet est fixé en toute sécurité.** Le desserrement ou la chute du godet peut provoquer des blessures graves.


AVERTISSEMENT

- **Risque d'écrasement et de chute d'objets - L'accessoire ne doit pas être utilisé à des fins autres que celles prévues.** N'utilisez jamais l'accessoire pour lever des objets, des charges ou d'autres matériaux qui sont normalement manipulés avec un godet. Ne suspendez jamais des charges ou ne fixez jamais des outils autres qu'un godet à la pelle rétro. Veillez à ce que le chargeur soit stationné lorsque vous utilisez la pelle rétro.
- **Risque d'écrasement - Gardez à l'esprit que le bras de levage et l'accessoire peuvent être abaissés ou inclinés, même si le moteur a été arrêté.** Ne quittez jamais le siège du conducteur lorsque le godet est levé du sol. Maintenez les mains et les pieds à distance des pièces mobiles.
- Manœuvrez uniquement dans des zones bien éclairées. Si des précautions supplémentaires sont requises pour éviter d'heurter des matériaux dangereux ou fragiles au sol, faites repérer d'éventuels éléments enterrés par une autre personne proche.
- N'utilisez pas la pelleuse sur un terrain incliné de manière horizontale. Assurez la stabilité du chargeur et la fermeté du sol également sur un terrain plat.
- Prêtez attention aux environs et à toutes autres personnes et machines se déplaçant dans le voisinage. Les autres personnes doivent maintenir une distance de sécurité de 2 mètres. Prêtez attention aux contours du terrain et à tous autres risques, comme les branches et arbres susceptibles d'atteindre la zone du conducteur, les roches détachées, et les surfaces glissantes.
- Assurez-vous de ne pas incliner la pelleuse trop en hauteur, afin de ne pas faire tomber les matériaux du godet sur le chargeur ou dans la zone d'opération.
- Assurez-vous que la hauteur libre est suffisante. Le heurt d'un obstacle aérien peut provoquer le renversement du chargeur. Maintenez une distance de sécurité des câbles électriques, lampes ou autres systèmes électriques ; le heurt de pièces sous tension peut provoquer un choc électrique.
- Assurez-vous que la ventilation est suffisante lors d'une manœuvre à l'intérieur. Ne manœuvrez pas le chargeur dans des espaces fermés, peu importe le type de moteur ou de carburant. Les gaz d'échappement peuvent se concentrer à des niveaux dangereux.
- Manœuvrez les commandes du chargeur de manière lente et calme. Faites attention lorsque vous levez la charge jusqu'à un niveau élevé ou du haut. Évitez des changements brusques de vitesse ou de sens afin de maintenir la stabilité du chargeur spécialement lorsque vous manipulez des charges lourdes. Conduisez lentement et avec prudence, en particulier sur un terrain incliné ou des surfaces glissantes.
- Le transport des charges lourdes peut décaler le centre de gravité du chargeur et provoquer le renversement du chargeur. Transportez toujours la charge aussi bas et proche de la machine que possible, le bras télescopique étant complètement rétracté pour maintenir le centre de gravité bas et garantir la meilleure stabilité.
- La stabilité du chargeur peut changer lorsqu'on quitte le siège du conducteur, entraînant de ce fait le renversement de la machine. Rappelez-vous toujours que le bras de levage peut s'abaisser de façon inattendue à cause de la perte de stabilité, d'une panne mécanique, ou si une autre personne manœuvre les commandes du chargeur, exposant ainsi à un risque d'écrasement. L'accessoire ou le chargeur n'a pas été conçu pour maintenir une charge élevée pendant longtemps. Abaissez l'accessoire avant de quitter le siège du conducteur.
- N'utilisez jamais l'accessoire pour lever ou transporter des personnes ou comme une quelconque plateforme de travail, même temporairement.



AVERTISSEMENT

- Maintenez l'articulation du chargeur en position droite lorsque vous manipulez des charges lourdes. Lorsque vous tournez l'articulation, le chargeur peut basculer vers l'avant.
- Arrêtez le chargeur et placez l'accessoire à une position sûre tel que l'indique la procédure sécuritaire d'arrêt avant de procéder au nettoyage, à l'entretien ou aux réglages.
- Respectez la charge maximale indiquée sur le manuel de l'opérateur du chargeur. Soyez en particulier prudent lorsque l'indicateur de charge est activé.
- Assurez-vous que la surface peut supporter la charge totale. Respectez toujours les bons réglages de la pression des pneus.
- Assurez-vous d'utiliser uniquement un accessoire en bon état. Vérifiez soigneusement l'accessoire à des intervalles réguliers. Ne modifiez pas l'accessoire de façon à affecter sa sécurité. Il est interdit de forer des trous sur l'accessoire, et le soudage ou tous autres moyens de fixation des crochets ou d'autres objets sur l'accessoire sont strictement interdits.
- Utilisez l'accessoire uniquement pour le but pour lequel il a été destiné. Toute autre utilisation peut créer des risques de sécurité inutiles et endommager le matériel.
- Assurez-vous que le chargeur soit équipé des composants de sécurité nécessaires, et qu'ils soient en état de fonctionnement. La ceinture de sécurité doit être utilisée. Si l'aire de travail présente des risques spécifiques, utilisez le matériel de sécurité approprié.
- Lisez également les consignes de sécurité et le bon usage du chargeur dans le manuel de l'opérateur du chargeur.



AVERTISSEMENT

Risque d'écrasement - Ne laissez jamais quelqu'un se placer sous un accessoire élevé ou sous le bras de levage. Gardez à l'esprit que le bras de levage peut être abaissé ou incliné, même si le moteur a été arrêté (risque d'écrasement). Le chargeur n'a pas été conçu pour maintenir une charge élevée pendant longtemps. Abaissez toujours l'accessoire à une position de sécurité avant de quitter le siège du conducteur.



3.1 Équipements de protection individuelle

N'oubliez pas de porter des équipements de protection individuelle appropriés :



- Le niveau de bruit au niveau du siège du conducteur peut dépasser 85 dB(A) en fonction du modèle de chargeur et du cycle de fonctionnement. Une exposition prolongée à un grand bruit peut provoquer une déficience auditive. Portez des protections auditives lorsque vous travaillez avec le chargeur.



- Portez des gants de protection.



- Portez des chaussures de sécurité lorsque vous travaillez avec le chargeur.



- Portez des lunettes de sécurité, p. ex., lors de la manipulation des composants hydrauliques.



- Lorsque vous travaillez dans les sites de construction, un casque de sécurité est recommandé et peut être obligatoire en plus de la structure de protection contre la chute d'objets (FOPS) sur le chargeur. Renseignez-vous au sujet d'autres équipements de sécurité nécessaire à votre site de travail spécifique.

3.2 Procédure sécuritaire d'arrêt

Arrêtez l'accessoire en toute sécurité avant de vous en approcher :



AVERTISSEMENT

Arrêtez toujours l'accessoire suivant la procédure sécuritaire d'arrêt avant de quitter le siège du conducteur. La procédure sécuritaire d'arrêt empêche tous les mouvements accidentels de l'accessoire. Remarquez que le bras de levage peut s'abaisser même si le moteur du chargeur est arrêté. Procédure sécuritaire d'arrêt :

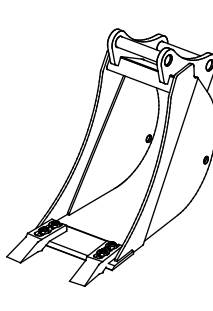
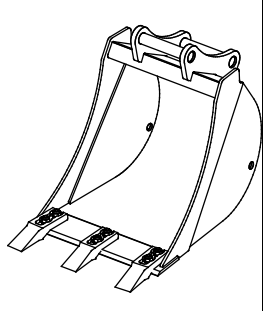
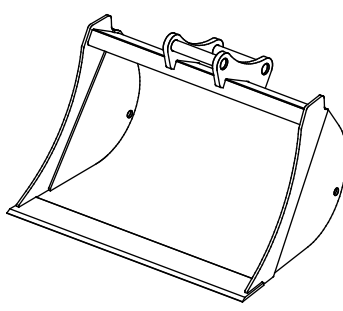
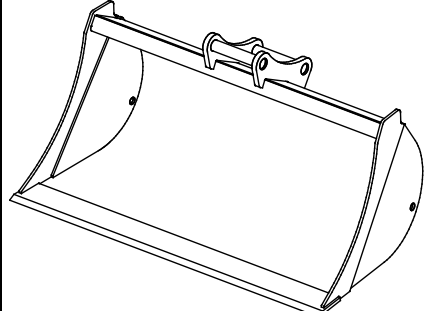
- Abaissez le bras de levage et l'accessoire au sol.
- Arrêtez le moteur du chargeur et verrouillez le frein de stationnement.
- Relâchez la pression résiduelle du système hydraulique ; placez tous les leviers de commande hydrauliques à leurs positions extrêmes un certain nombre de fois.
- Empêchez le démarrage de la machine, retirez la clé de contact.

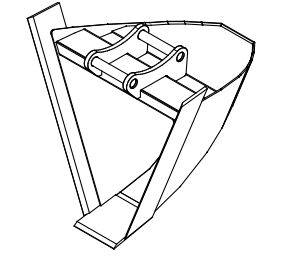
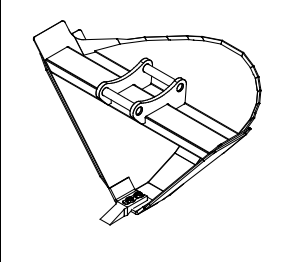
4. Spécifications techniques

Tableau 2 - Mini digger 180 - Spécifications

Référence :	A445221
Portée maximale :	1800 mm sans utiliser le bras télescopique d'un chargeur
Poids :	170 kg (sans godet)
Godet :	Aucun godet standard. Voir plusieurs options de godet disponibles dans le tableau 3 à la page suivante.
Accouplement de godet :	Raccord rapide S30-150 Adaptateur d'inclinaison de godet disponible en option
Entrée recommandée de l'énergie hydraulique :	20 - 30 l/min
Entrée maximale d'énergie hydraulique :	40 l/min, 22,5 MPa (225 bar)
Chargeurs Avant compatibles :	Voir le Tableau 1
Options :	Contactez votre concessionnaire AVANT pour vous assurer de leur disponibilité et pour obtenir des informations supplémentaires.
Godets	Plusieurs options de godet disponibles sont présentées dans le Tableau 3 à la page suivante
Platine inclinable du godet	A446187 (Poids de l'ensemble : 35 kg)
Pouce de manutention	A446167 (Poids de l'ensemble : 40 kg)

Tableau 3 - Bras rétro 180 - Options de godet

	A414301	A414304	A35230	A35383
Largeur :	250 mm	400 mm	750 mm	1000 mm
Bord :	2 dents	3 dents	droit	droit
Poids :	30 kg	35 kg	45 kg	61 kg
				

	A21638	A36374
Largeur :	650 mm	912 mm
Bord :	1 dents	1 dents
Poids :	45 kg	48 kg
		

4.1 Étiquettes de sécurité et principaux composants de l'accessoire

Ci-dessous répertoriés les étiquettes et marquages sur l'accessoire. Ils doivent être visibles et lisibles sur l'équipement. Remplacez toute étiquette floue ou manquante. De nouvelles étiquettes sont disponibles auprès de votre revendeur ou accessibles à partir des coordonnées indiquées sur la couverture.



AVERTISSEMENT

Assurez-vous que tous les autocollants d'avertissement sont lisibles. Les étiquettes d'avertissement contiennent d'importantes informations sur la sécurité et aident à identifier et à se rappeler des risques liés au matériel. Remplacez les étiquettes d'avertissement endommagées ou manquantes par de nouvelles.



A46771



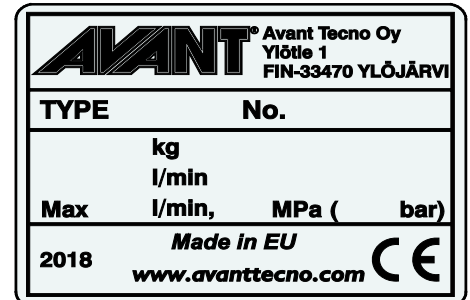
A46803



A46772



A46797



Plaque d'identification de l'accessoire

A446261

Pour appliquer une nouvelle étiquette : Nettoyez soigneusement la surface pour éliminer toute graisse. Laissez-la sécher complètement. Épluchez le film de protection de l'étiquette et appuyez fermement pour appliquer l'étiquette. Prenez soin de ne pas toucher la colle de l'étiquette.

Tableau 4 - Emplacements des autocollants et messages d'avertissement

	Autocollant	Explication
1	A46771	Risque de mauvaise utilisation - Lisez les consignes avant utilisation.
2	A46772	Risque d'écrasement - N'allez pas sous l'accessoire élevé ; restez à l'écart de l'équipement en position haute.
3	A46797	Risque d'écrasement dans la zone de portée et d'oscillation de la pelle rétrocaveuse : maintenez les spectateurs à distance de la zone à risque.
4	A46803	Risque de pincement et de coupure : tenez-vous à distance des pièces mobiles ; ne laissez pas l'équipement en marche. Manœuvrez l'accessoire uniquement à partir du siège du conducteur. Gardez la commande du bras de levage du chargeur verrouillée jusqu'à ce que vous soyez prêt à utiliser la machine.
5	A446261	Plaque d'identification de l'accessoire

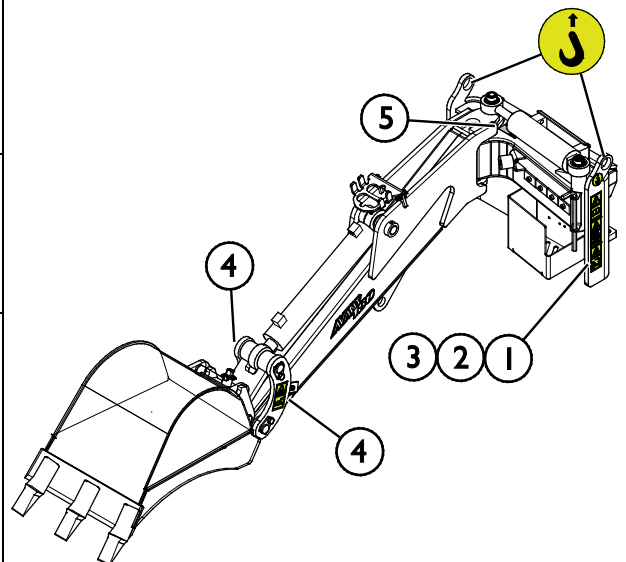
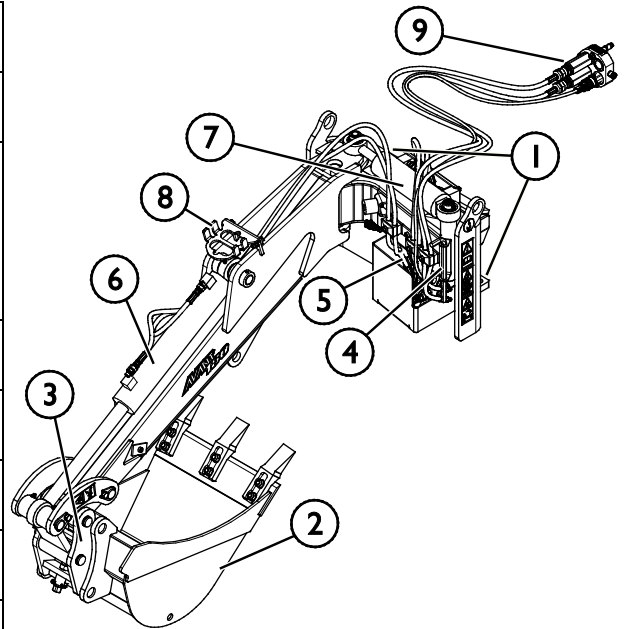


Tableau 5 - Principaux composants du bras rétro 180

1	Châssis avec supports de raccord rapide Avant
2	Godet interchangeable (<i>pas inclus</i>)
3	Raccord rapide du godet S30-150, vis de libération/verrouillage de l'accouplement Possibilité de fixer la platine inclinable du godet / le pouce de manutention
4	Outil d'accouplement rapide du godet
5	Soupape de sélecteur
6	Vérin d'inclinaison
7	Décalage latéral du vérin de pivotement
8	Porte-multiconnecteur
9	Multi-connecteur



5. Assemblage de l'accessoire

La fixation de l'accessoire au chargeur est rapide et facile, mais doit se faire avec soin. L'accessoire est monté sur le bras de levage à l'aide de la platine d'accrochage se trouvant sur le bras de levage et la contrepartie sur l'accessoire.

Si l'accessoire n'est pas verrouillé sur le chargeur, il peut tomber de ce dernier et provoquer une situation dangereuse. Ne conduisez jamais avec le chargeur et ne soulevez jamais le bras de levage du chargeur si l'accessoire n'a pas été complètement verrouillé. Pour éviter des situations dangereuses, suivez toujours la procédure d'accouplement présentée ci-dessous. De plus, n'oubliez pas les instructions de sécurité fournies dans ce manuel.



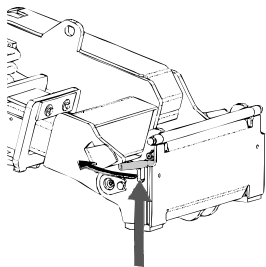
AVERTISSEMENT

Risque d'écrasement - Assurez-vous qu'un accessoire déverrouillé ne se déplacera ou ne tombera pas. Ne vous tenez pas dans la zone entre l'accessoire et le chargeur. Montez l'accessoire uniquement sur une surface plane.

Ne déplacez ou ne levez jamais un accessoire qui n'a pas été verrouillé.

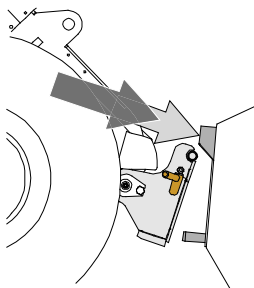
Raccord rapide Avant :

Étape 1 :



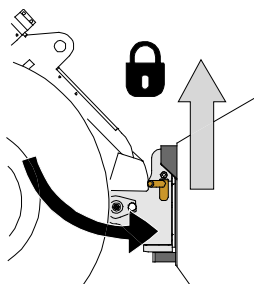
- Soulevez les goupilles de verrouillage de la platine d'accrochage du chargeur et tournez-les vers l'arrière pour les faire entrer dans la fente afin de les verrouiller en position supérieure.
- Si votre chargeur est équipé d'un système de verrouillage de l'accessoire hydraulique, consultez les consignes supplémentaires relatives à l'utilisation du système de verrouillage du manuel de l'opérateur du chargeur.
- Assurez-vous que les tuyaux hydrauliques et les câbles électriques sont positionnés de sorte à ne pas s'insérer entre la platine d'accrochage du chargeur et l'accessoire, et qu'ils ne seront pas pressés ou frottés contre des bords tranchants.

Étape 2 :



- Tourner hydrauliquement la platine d'accrochage vers une position avant oblique.
- Conduisez le chargeur sur l'accessoire. Si le chargeur est muni d'un bras télescopique, il est possible de l'utiliser pour atteindre les supports de couplage de l'accessoire.
- Alignez les goupilles supérieures de la platine d'accrochage du chargeur afin qu'elles se trouvent sous les supports correspondants de l'accessoire.

Étape 3 :



- Levez légèrement le bras de levage - tirez le levier de commande du bras vers l'arrière pour élever l'accessoire juste au-dessus du sol.
- Tournez le levier de commande du bras de levage à gauche afin de tourner la section inférieure de la platine d'accrochage du chargeur sur l'accessoire.
- Bloquer les goupilles manuellement ou bloquer le blocage hydraulique.
- **Vérifiez toujours le verrouillage des goupilles de verrouillage.**



AVERTISSEMENT

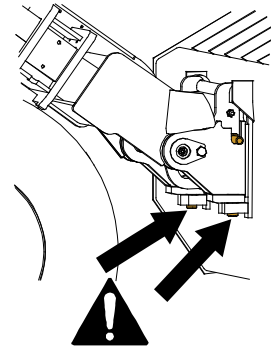
Risque d'écrasement - Évitez le basculement de l'accessoire. Une inclinaison ou un levage excessif d'un accessoire non verrouillé augmente le risque de renversement de l'accessoire. N'utilisez pas le verrouillage automatique des goupilles de verrouillage lorsque l'accessoire est élevé à plus d'un mètre du sol. Si les goupilles de verrouillage ne retournent pas à la position normale lors de l'inclinaison, n'inclinez ou n'élevez plus l'accessoire. Abaissez l'accessoire au sol et fixez le verrouillage manuellement.



AVERTISSEMENT

Risque de chute d'objets - Évitez la chute de l'accessoire

Un accessoire qui n'a pas été complètement verrouillé sur le chargeur peut tomber sur le bras de levage ou chuter en direction de l'opérateur, ou encore tomber sous le chargeur pendant la conduite, provoquant ainsi la perte de contrôle du chargeur. Ne déplacez ou ne levez jamais un accessoire qui n'a pas été verrouillé. Avant de déplacer ou de lever l'accessoire, assurez-vous que les goupilles de verrouillage sont dans la position inférieure et ressortent à travers les dispositifs de fixation de l'accessoire sur les deux côtés.



AVERTISSEMENT

Assurez vous que le chargeur est compatible avec l'accessoire. La stabilité du chargeur, l'éventuelle surcharge de l'accessoire et la compatibilité des systèmes de commande du chargeur doivent être vérifiées en plus de la compatibilité mécanique de l'accessoire. Si vous utilisez l'accessoire avec un chargeur qui n'est pas adapté au modèle d'accessoire que vous avez, vous courez les risques de renversement de la machine, d'endommagement de l'accessoire dû à la surcharge et de mouvement non contrôlé de l'accessoire et de ses pièces. Si votre chargeur n'est pas répertorié dans le Tableau 1 à la page , interrogez votre concessionnaire Avant avant d'utiliser cet accessoire.

5.1 Connexion et déconnexion des tuyaux hydrauliques

Sur les chargeurs Avant, les tuyaux hydrauliques sont connectés à l'aide du système de multiconnecteur. Si vous avez un ancien modèle du chargeur Avant de la série 300-700 muni des coupleurs rapides conventionnels et voulez passer au système de multiconnecteur, contactez votre concessionnaire ou le point d'entretien Avant pour obtenir les instructions ou solliciter les services d'installation.



AVERTISSEMENT

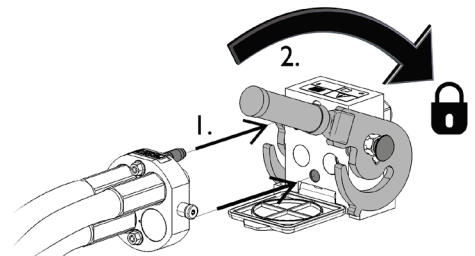
Risque de mouvement de l'accessoire et d'injection de l'huile hydraulique - Ne connectez ou ne déconnectez jamais les raccords rapides ou d'autres composants hydrauliques lorsque le levier de commande des hydrauliques extérieures est verrouillé ou si le système est sous pression. La connexion ou déconnexion des raccords hydrauliques lorsque le système est sous pression peut provoquer des mouvements inattendus de l'accessoire, ou l'éjection de liquide à haute pression, ce qui peut provoquer des blessures ou des brûlures graves. Suivez la procédure sécuritaire d'arrêt avant de déconnecter le circuit hydraulique.

REMARQUE

Gardez tous les raccords aussi propres que possible ; utilisez les capuchons protecteurs sur l'accessoire et le chargeur. La saleté, la glace, etc. peuvent considérablement compliquer l'utilisation des raccords. Ne laissez jamais les tuyaux déposés au sol ; placez les raccords sur le support sur l'accessoire.

Connexion du système de multiconnecteur :

1. Alignez les broches du connecteur de l'accessoire avec les trous correspondants du connecteur du chargeur. Le multiconnecteur ne se connectera pas si le connecteur de l'accessoire est à l'envers.
2. Connectez et verrouillez le multiconnecteur en tournant le levier vers le chargeur.

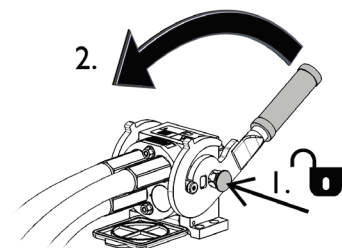


Le levier doit facilement se déplacer jusqu'à sa position de verrouillage. Si le levier ne coulisse pas correctement, vérifier l'alignement et la position du connecteur et nettoyer les connecteurs. Arrêtez également le chargeur et relâchez la pression hydraulique résiduelle, voir page .

Pour déconnecter le système de multiconnecteur :

Avant la déconnexion, déposez l'accessoire sur une surface solide et plane.

1. Arrêtez les hydrauliques extérieures du chargeur.
2. En poussant le bouton de déverrouillage, tournez le levier pour déconnecter le connecteur.
3. Après la fin de l'opération, mettez le multiconnecteur sur son support sur l'accessoire.



Déconnexion des tuyaux hydrauliques :

Avant de déconnecter les raccords, abaissez l'accessoire jusqu'à une position sûre sur une surface solide et plane. Tournez le levier de commande du circuit hydraulique auxiliaire jusqu'à sa position neutre.

REMARQUE

Lors du découplage de l'accessoire, déconnectez toujours les raccords hydrauliques avant de déverrouiller la platine d'accrochage, afin d'éviter d'endommager le tuyau et tous déversements d'huile. Réinstallez les capuchons protecteurs sur les raccords pour empêcher l'entrée d'impuretés dans le système hydraulique.

Relâchement de la pression hydraulique résiduelle :

Si la pression résiduelle est laissée dans le système hydraulique de l'accessoire, il est souvent possible de déconnecter les raccords hydrauliques, mais il peut être difficile de les connecter la prochaine fois. Si les raccords ne se connectent pas, la pression résiduelle doit être relâchée en tournant le levier de commande du circuit hydraulique auxiliaire du chargeur, lorsque le moteur est arrêté. Pour s'assurer qu'il n'y ait pas de pression résiduelle dans le système hydraulique de l'accessoire, arrêtez le moteur du chargeur et effectuez un mouvement de va-et-vient avec le levier de commande du circuit hydraulique auxiliaire avant de déconnecter les raccords.

5.2 Branchement électrique

Fonctions électriques de l'accessoire :

Pour commander les fonctions hydrauliques du bras rétro 180, le chargeur doit être équipé du système Opticontrol[®] (équipement en option des chargeurs). Grâce au système Opticontrol[®], toutes les fonctions des accessoires peuvent être commandées à l'aide des boutons du joystick du chargeur. Lorsque vous pouvez les interrupteurs du joystick, Opticontrol active les hydrauliques extérieures du chargeur de façon simultanée et rend possible la commande directe de toutes les fonctions.

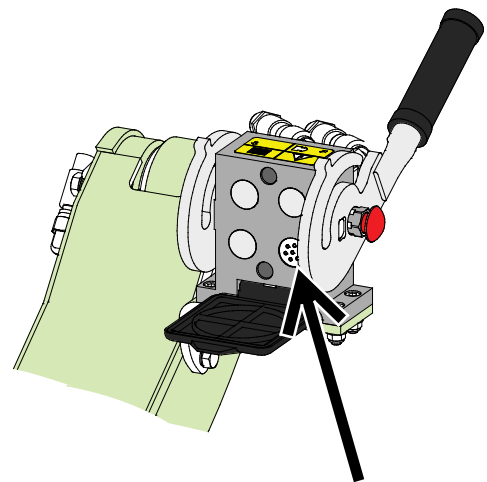
La fonctionnalité du système Opticontrol est disponible en tant que kit d'adaptation A437338. Voir les instructions séparées concernant l'adaptation du faisceau de fils dans les instructions du kit d'adaptation.

5.2.1 Connecter le faisceau électrique de l'accessoire au chargeur

L'Opticontrol (R) est nécessaire pour utiliser toutes les fonctions de cet accessoire.

Si votre chargeur est équipé du système Opticontrol (R), la prise électrique des accessoires est intégrée dans le multiconnecteur. Le faisceau électrique de l'accessoire est connecté lorsque le multiconnecteur est couplé.

Nettoyez les deux multiconnecteurs avant de les connecter.



Opticontrol[®], prise Opticontrol (R) dans le multiconnecteur

Si votre chargeur n'est pas équipé du Opticontrol[®] :

Toutes les fonctions du bras rétro 180 ne peuvent pas être utilisées sans la présence du système Opticontrol[®] sur le chargeur.

REMARQUE

Assurez-vous que les câbles électriques ne seront pas coincés, pressés ou étirés lorsque l'équipement se déplace.

Avec l'aide de l'opticontrol disponible pour le chargeur, les leviers de commande de l'accessoire sont facilement accessibles à la fin du levier de commande du bras de levage.

Plus d'informations concernant la prise d'alimentation du chargeur se trouvent dans le manuel de l'opérateur du chargeur.

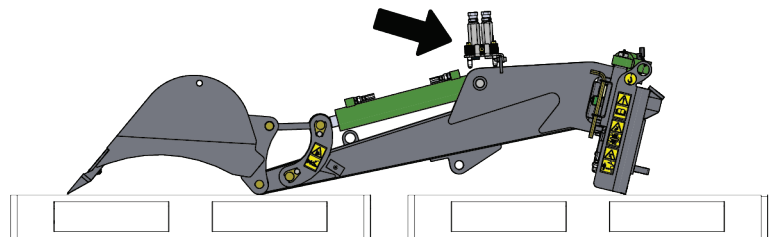
5.3 Découpler la pelleuse et bonne position de stockage

Découplez et stockez l'accessoire sur un sol horizontal. Le meilleur endroit où ranger l'accessoire est un lieu où il est protégé de la lumière directe du soleil, de la pluie et des températures extrêmes.

- Évitez de laisser que l'accessoire repose directement au sol. Placez-le sur des blocs de bois ou sur une palette, par exemple.
- Placez le multiconnecteur sur son support tel qu'indiqué par une flèche sur la figure ci-dessous. Ne laissez jamais le connecteur hydraulique au sol.
- Assurez-vous que l'accessoire est protégé de tous les mouvements pendant le stockage.
- Ne montez jamais sur l'accessoire.

Bonne position de stockage :

Avant de découpler la pelleuse, tournez le godet de sorte qu'il soit à niveau avec le châssis de pelleuse, ou incliné légèrement vers le haut, tel que l'indique la figure ci-contre. De cette manière, il sera facile de connecter la pelleuse au chargeur.



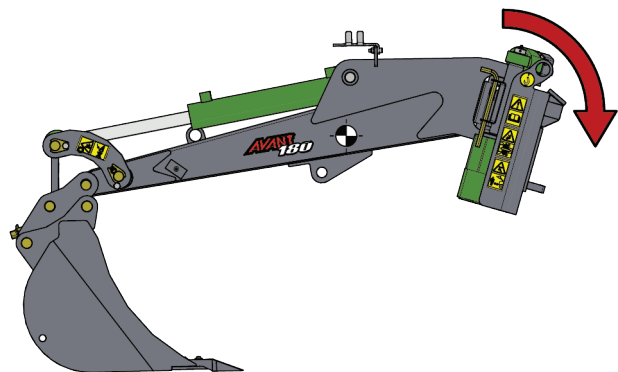
Stockez la pelleuse sur un sol plat sur une palette, par exemple, afin qu'elle soit facile à coupler au chargeur, et ne soit pas en contact avec le sol.



AVERTISSEMENT

Risque de basculement - Rangez la pelleuse correctement suivant les instructions. Si la pelleuse est laissée à une position indiquée sur la figure adjacente, son centre de gravité sera élevé par rapport au sol et la pelleuse peut facilement basculer, provoquant les risques d'écrasement et de choc pour toute personne à proximité de l'accessoire.

Le stockage à une position autre que celle indiquée ci-dessus entraînera le risque de basculement et est interdit.



5.4 Changement du godet sur le bras rétro I80

Le godet est connecté par un système standard d'accouplement rapide S30-150 actionné par outil. Les options de godet disponibles sont présentées dans le tableau 3.

REMARQUE

Maintenez la pelleuse fixée au chargeur pour assurer une meilleure stabilité et permettre d'utiliser les mouvements de la pelleuse.

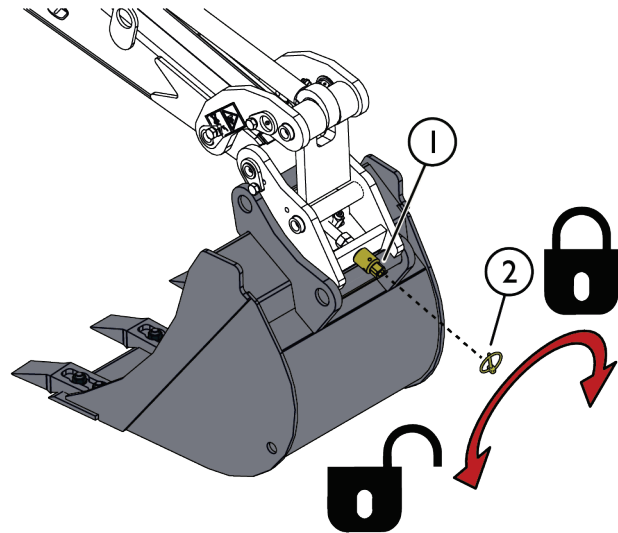
Verrouillage ou libération d'un godet

- 1 Abaissez le godet près du sol sur son bas plat tel que l'indique la figure adjacente.
- 2 Retirez la goupille (2). Utilisez la clé Allen 12 mm fournie pour tourner l'écrou de verrouillage (1) du godet dans le sens antihoraire pour déverrouiller le godet.

Faites attention au déplacement du godet et empêchez toute éventuelle oscillation.

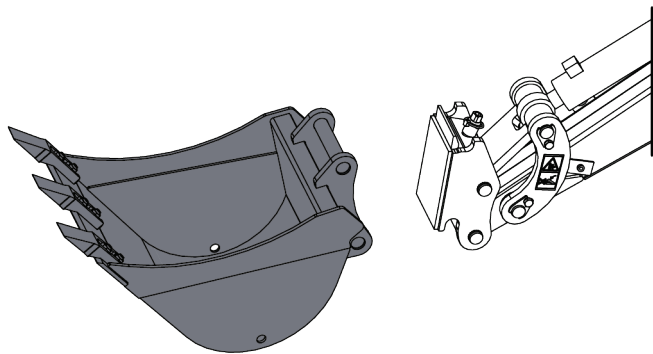
- 3 Abaissez le godet et accouplez un autre en utilisant les mouvements du bras de levage et le vérin d'inclinaison du godet de pelleuse.

Serrez fermement l'écrou de verrouillage (1) et réinstallez la goupille (2).



Raccordez le godet dans l'autre sens.

Si nécessaire, il est également possible de connecter le godet dans la position opposée, vers l'avant, tel qu'indiqué sur la figure ci-contre.



6. Instructions d'utilisation

Vérifiez une fois de plus l'accessoire et l'environnement de travail avant de commencer à travailler, et assurez-vous que tous les obstacles ont été enlevés de l'aire de travail. Une inspection rapide du matériel et de l'aire de travail avant l'utilisation fait partie des mesures à prendre pour assurer la sécurité et la meilleure performance du matériel.



AVERTISSEMENT

Risque de basculement - Évitez la surcharge. Le chargeur peut basculer lors de la manipulation des charges lourdes, ou à cause de mouvements dynamiques causés par la conduite avec et la manipulation d'une charge lourde. N'étendez pas le bras télescopique lorsque la charge avoisine la capacité de levage du chargeur, ou lorsque le bras de levage est en position horizontale. Lorsque vous constatez que les roues arrière du chargeur sont sur le point d'être levées du sol, ou si l'indicateur de charge du chargeur (si existant) signale :

- Abaissez calmement la charge et rétractez le bras télescopique.
- Évitez des changements soudains de la vitesse et du sens de marche à chaque fois que la charge est levée
- Utilisez des contrepoids supplémentaires si nécessaire



AVERTISSEMENT

Risque de collision - Veillez à une bonne visibilité. Ne levez jamais cet accessoire à une hauteur où la visibilité à partir de la position du conducteur est obstruée.

- Veillez à une visibilité non obstruée dans tous les sens.
- Gardez toutes les vitres propres et dépourvues de saleté, de glace, de neige etc.
- **Portez toujours la ceinture de sécurité.**



AVERTISSEMENT

Risque de renversement - Évitez la surcharge et maintenez les charges lourdes à proximité du chargeur. Maintenez les charges près du sol à chaque fois que vous conduisez, en particulier lors des virages ou sur des terrains irréguliers. Faites attention qu'une charge lourde ou l'existence d'une longue distance entre le chargeur et le centre de gravité de la charge n'affecte la stabilité et la manipulation du chargeur. L'utilisation des contrepoids supplémentaires est recommandée en particulier lors de la manœuvre de petits modèles de chargeur. Avec des charges lourdes, le bras télescopique doit être maintenu rétracté lors du déplacement avec le chargeur. Portez toujours la ceinture de sécurité.



AVERTISSEMENT

Risque d'effondrement - Ne conduisez jamais le long d'une excavation. Risque d'effondrement au niveau de l'excavation et autour d'elle. Ne conduisez pas le long du bord d'une excavation. Marquez ou clôturez la zone d'excavation et tenez les autres à l'écart.



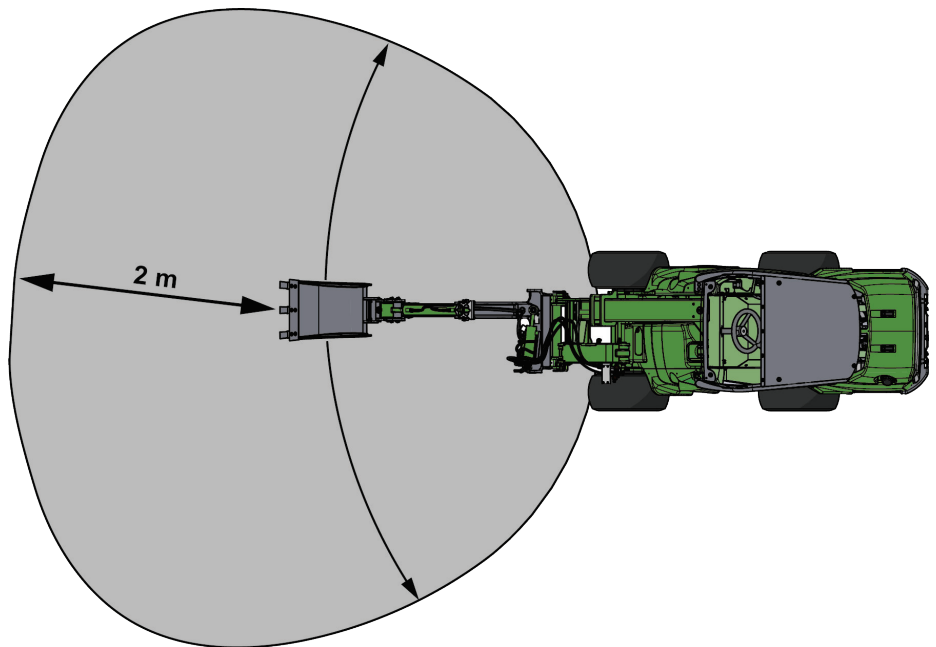
AVERTISSEMENT

Risque d'écrasement - Ne laissez jamais quelqu'un se placer sous un accessoire élevé ou sous le bras de levage. Gardez à l'esprit que le bras de levage peut être abaissé ou incliné, même si le moteur a été arrêté (risque d'écrasement). Le chargeur n'a pas été conçu pour maintenir une charge élevée pendant longtemps. Abaissez toujours l'accessoire à une position de sécurité avant de quitter le siège du conducteur.



6.1 Distance de sécurité

La distance de sécurité minimale de l'accessoire est de 2 mètres de la machine. Ne laissez pas les spectateurs s'approcher à plus de 2 (distance de sécurité) mètres de l'accessoire. Arrêtez l'accessoire si d'autres personnes franchissent la distance de sécurité. **Le bras rétro peut projeter de petites pierres sur une distance pouvant atteindre 5 mètres.**



6.2 Vérifications avant utilisation

- Vérifiez que tous les obstacles, notamment ceux éventuellement cachés, ont été retirés de la zone de travail ou marqués de manière visible avant la mise en marche.
- Assurez-vous qu'il est sécurisant de creuser à l'endroit indiqué. Renseignez-vous s'il y a des câbles électriques, des conduites d'eau ou des choses similaires à une profondeur accessible avec l'équipement. Renseignez-vous au sujet des réglementations locales concernant la sécurité de l'excavation. Il peut être obligatoire de contacter les autorités locales avant de commencer les opérations d'excavation.
- Vérifiez que le godet est verrouillé de manière positive et que les broches de godet sont fixées.
- Manœuvrez la pelleteuse uniquement dans des zones bien éclairées.
- Assurez-vous que les spectateurs soient à une distance de sécurité lors de la manœuvre du matériel. Ne laissez personne entrer dans la zone à risque du bras de levage ou se tenir directement devant le chargeur. Assurez-vous également qu'il est possible de reculer en toute sécurité avec le chargeur. Ne supposez jamais que les spectateurs resteront où vous les avez vu pour la dernière fois ; les enfants en particulier sont souvent attirés par les équipements mobiles.
- Vérifiez l'état général de l'accessoire et du chargeur, et vérifiez les éventuelles fuites d'huile. Procédez aux vérifications journalières du chargeur, consultez le manuel de l'opérateur du chargeur. L'accessoire ne doit pas être utilisé s'il y a une anomalie dans le système hydraulique du chargeur ou de l'accessoire. Référez-vous au Chapitre 8 pour connaître les consignes d'entretien.
- Manœuvrez l'accessoire et les commandes du chargeur uniquement lorsque vous êtes assis sur le siège du conducteur. Assurez-vous que le chargeur et l'accessoire sont utilisés de manière sûre et tel que prévu. Ne laissez pas les enfants prendre les commandes de cet équipement.
- N'oubliez pas les bonnes méthodes de travail et évitez d'inutilement quitter le siège du conducteur.

6.2.1 Qualification de l'opérateur

Toute personne qui a l'intention d'utiliser l'accessoire doit :

- Connaître l'utilisation prévue de l'accessoire.
- Connaître comment utiliser le chargeur en toute sécurité dans différentes conditions d'utilisation
- Lisez et suivez toujours les instructions concernant l'utilisation de l'accessoire dans ce manuel de l'opérateur.
- Ayez à disposition ce manuel et le manuel de l'opérateur du chargeur.
- Assurez-vous que le chargeur et l'accessoire sont utilisés de manière sûre et tel que prévu.
- Ne laissez jamais les enfants prendre les commandes de cet équipement.
- N'utilisez jamais le chargeur ou les accessoires sous l'influence de l'alcool, des drogues, des médicaments qui peuvent perturber le jugement ou provoquer des somnolences, ou encore empêcher d'être médicalement apte à l'utilisation de cet équipement.
- Suivez toute éventuelle formation obligatoire requise par l'employeur avant l'utilisation.

6.3 Utilisation du bras rétro

6.3.1 Utilisation de l'équipement d'excavation

Planification et utilisation efficace de l'équipement d'excavation

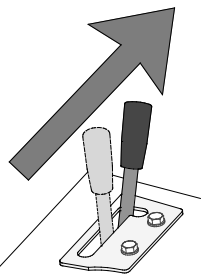
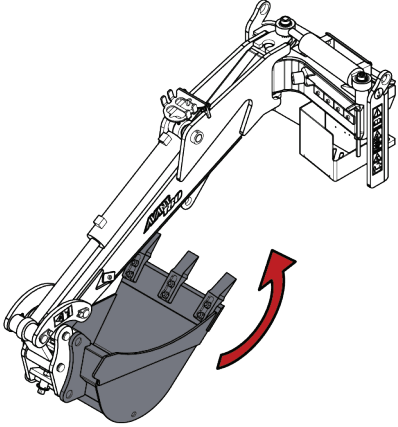
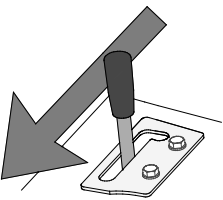
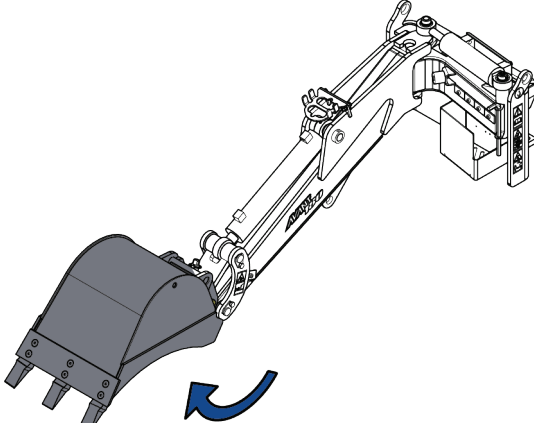
Les travaux d'excavation commencent toujours par une inspection minutieuse du site et la planification des travaux à l'avance. Les choses à considérer incluent au moins ce qui suit :

- Inclinaisons et capacités du chargeur
- Mouvements d'excavation et portée de l'équipement
- Lieu de décharge ou sol de transport
- Besoin d'entrer dans l'excavation ou la tranchée et protection contre les effondrements
- Maintien de la stabilité du chargeur en tout temps
- Éventuels risques exposés pendant l'excavation



Contrôle du godet :

Pour utiliser différentes fonctions du bras rétro 180, le chargeur doit être équipé du système de commande des accessoires Opticontrol®. La fonction d'ouverture et de fermeture du godet est commandée à l'aide du levier de commande des hydrauliques extérieures ou des boutons poussoirs du chargeur. L'inclinaison latérale du bras de levage et les options hydrauliques sont commandées par les interrupteurs à bascule du joystick.

Le tableau ci-dessous présente la commande du godet d'un bras rétro standard.

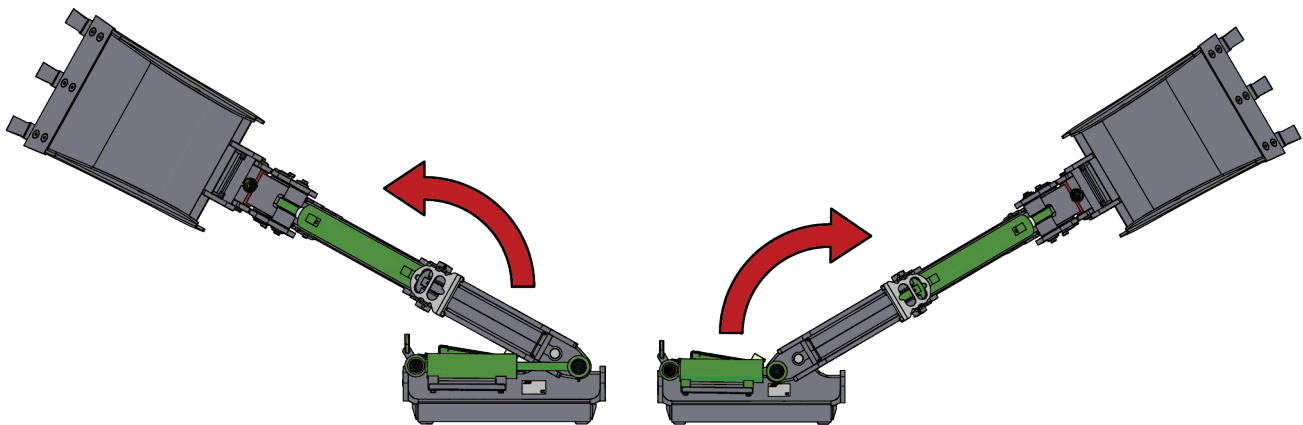
	<p>Actionnez le levier de commande du circuit hydraulique auxiliaire vers sa position de verrouillage (ou utilisez les boutons électriques du joystick électrique en option) pour fermer le godet.</p> <p>Il ne faut pas laisser le levier à la position de verrouillage.</p>	
	<p>Éloignez le levier de la position de verrouillage pour ouvrir le godet.</p>	

Utilisation des fonctions hydrauliques du bras rétro 180

	<ol style="list-style-type: none"> 1. Activez le mode Opticontrol® à l'aide de l'interrupteur de sélection séparé du chargeur. Voir la figure adjacente. 2. Utilisez les interrupteurs du joystick pour commander différentes fonctions des accessoires. Le système Opticontrol® commandera la production des hydrauliques extérieures du chargeur, de sorte que les interrupteurs 1 et 2 puissent être utilisés directement sans utiliser le levier de commande des hydrauliques extérieures. <p>Utilisez les boutons poussoirs de commande des hydrauliques extérieures sur le joystick ou le levier de commande pour commander le godet.</p>
	<p>Interrupteurs du joystick avec Opticontrol®</p> <ol style="list-style-type: none"> 1. Interrupteur de sélection à 2 voies : Sert à tourner le bras de levage vers la gauche ou vers la droite. 2. Interrupteur de sélection à 2 voies : Sert à commander la platine inclinable / le pouce en option. 3. Utilisez les boutons poussoirs rouge et bleu ou le levier de commande des hydrauliques extérieures pour ouvrir et fermer le godet. 4. Maintenez l'interrupteur de marche-arrêt à la position ARRÊT.

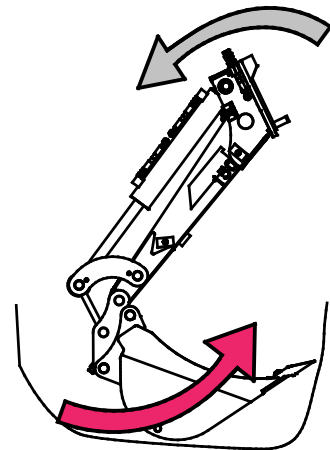
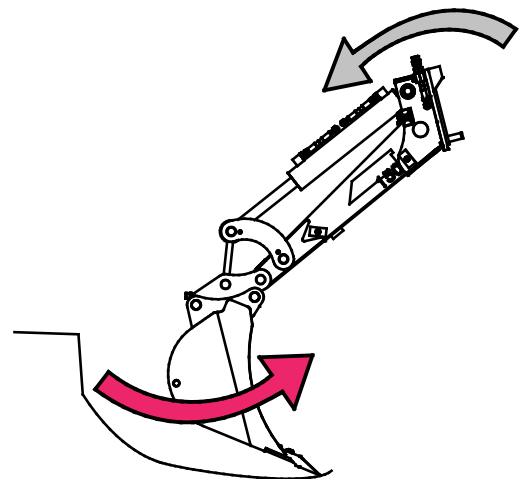
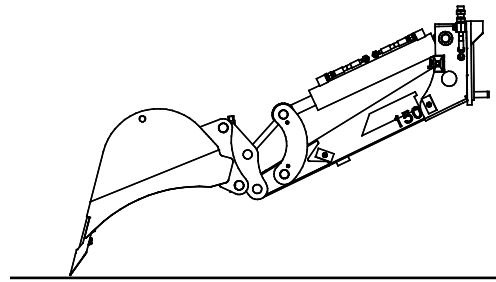
Commande de décalage latéral du bras de levage

Utilisez l'interrupteur à bascule gauche pour commander le bras de levage. Voir page pour prendre connaissance des instructions relative aux commandes.



Remplissage du godet :

- En fonction du type de sol et des conditions d'utilisation, la position la plus efficace et les mouvements peuvent différer des images présentées. Les images représentent les pratiques d'utilisation recommandées types.
- Le godet ne doit jamais être appuyé fort directement vers le bas, car cela entraînerait juste le levage des pneus avant du chargeur et le déplacement du chargeur.
- Lors de l'excavation, le châssis de chargeur doit être maintenue dans la position droite pour maintenir la stabilité du chargeur lors de l'utilisation de la pelleuse au niveau de la charge la plus grande.
- Une fois que la pointe du godet est au sol, tirez le bord du godet vers le chargeur avec le levier de commande du bras et commencez à fermer le godet tôt pour le remplir.
- L'excavation avec la pelleuse est plus efficace lorsque le godet est tiré vers le chargeur, tout en maintenant le bord du godet à un angle qui permet au bord de couper le sol de la manière la plus efficace.
- Utilisez uniquement les mouvements du bras et du godet pour creuser. Tirer à l'aide du mouvement d'entraînement du chargeur surchargera l'accessoire et peut l'endommager ou endommager le chargeur.
- Lorsque le godet a été rempli soit en le fermant ou en tirant, placez les matériaux sur le côté en tournant ou en conduisant avec le chargeur.



REMARQUE

Maintenez la platine d'accrochage du chargeur dans la position verticale pendant l'utilisation. Utilisez le mouvement de haut en bas du bras de levage pour maintenir le godet dans la bonne position lorsque vous soulevez ou abaissez la pelleuse.

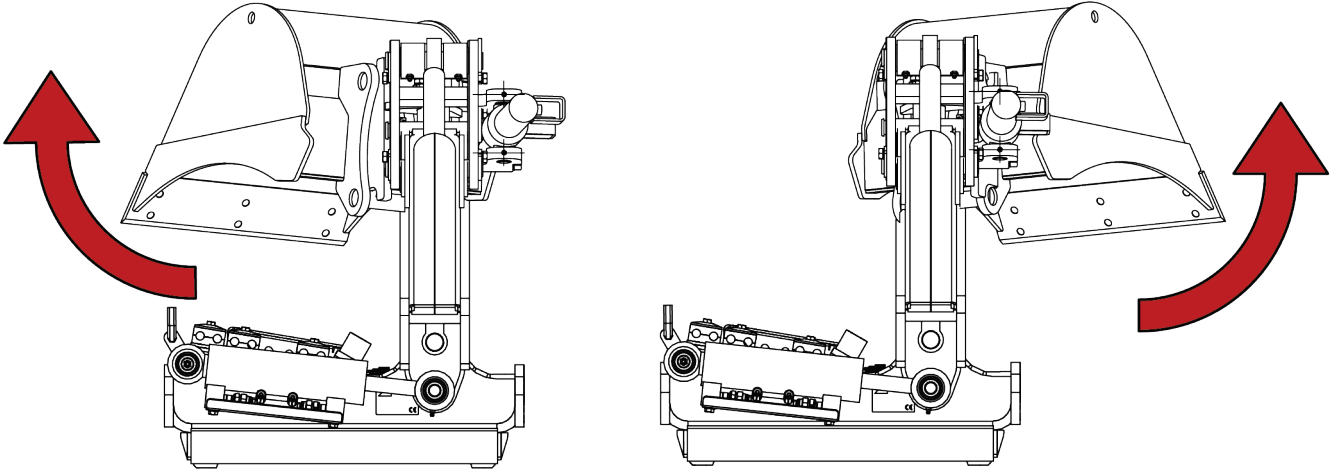
REMARQUE

Étant donné la portée de la pelleuse, le godet peut être placé à une position où il heurtera le chargeur. Lors du fonctionnement normal, il est peu probable de heurter le chargeur, mais lorsque vous travaillez à une portée extrême, ou près du chargeur, il faut garder à l'esprit la possibilité d'atteindre le châssis du chargeur. Familiarisez-vous avec les mouvements de la pelleuse avant de commencer le travail.

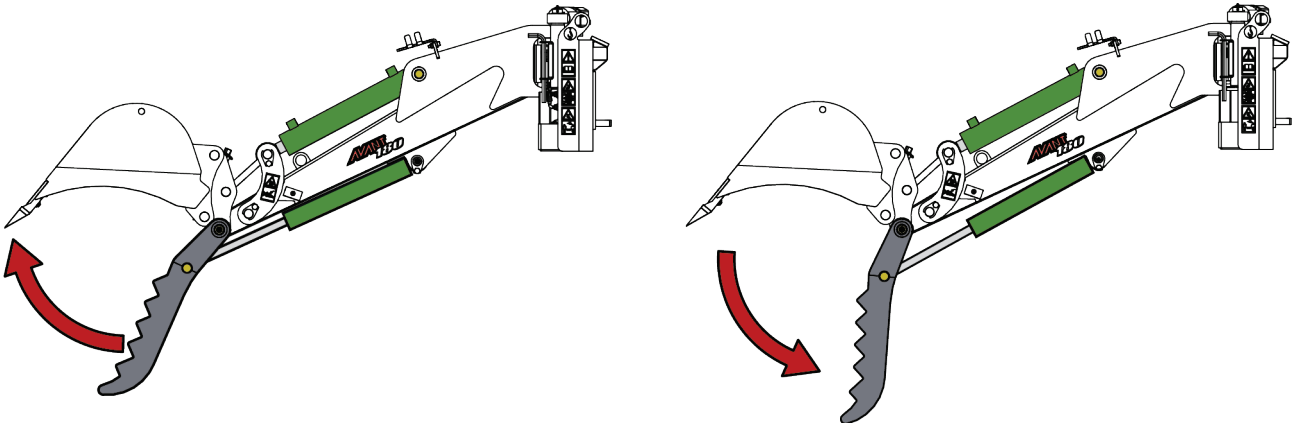
6.3.2 Options hydrauliques

Lorsque la platine inclinable du godet ou le pouce de manutention est monté (équipement en option), la fonction supplémentaire est commandée à l'aide de la même commande des hydrauliques extérieures du chargeur que le godet. Voir page pour prendre connaissance des instructions relative aux commandes.

Platine inclinable



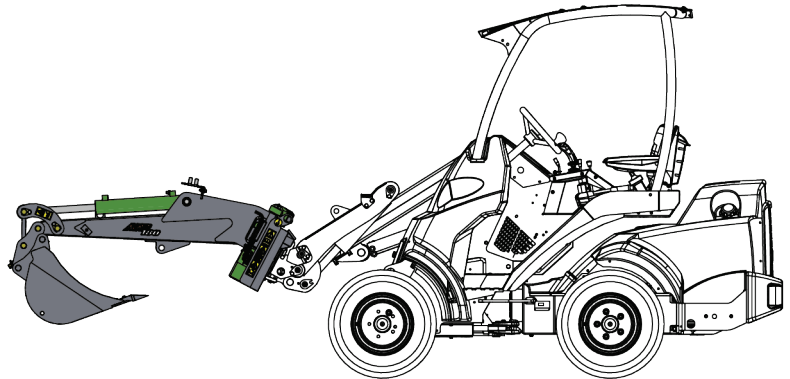
Pouce de manutention



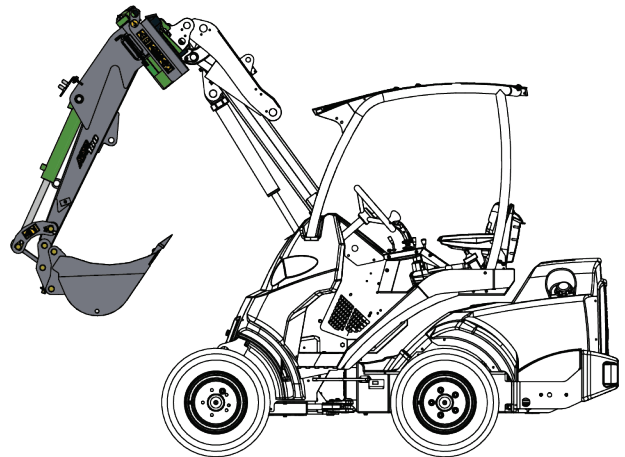
6.4 Position de transport

Tournez le bras rétro 180 jusqu'à sa position médiane (avant droite) afin qu'elle n'affecte pas la stabilité du chargeur. La position médiane obstruera la visibilité à partir du siège du conducteur le moins possible.

Maintenez le chargeur stable. Transportez toujours le bras rétro le plus bas et le plus près du sol que possible. Maintenez le bras télescopique rétracté pendant le transport.



Alternativement, soulevez complètement le bras de levage du chargeur et inclinez le bras rétro 180 tel qu'indiqué sur la figure ci-contre. Maintenez le chargeur stable. Transportez toujours le godet le plus bas et près du sol que possible pour gêner le moins possible la visibilité depuis le siège du conducteur. Maintenez le bras télescopique rétracté pendant le transport.



AVERTISSEMENT

Maintenez le chargeur stable. Transportez toujours l'accessoire le plus bas et près du sol que possible. Maintenez le bras télescopique rétracté pendant le transport.

6.5 Travail sur un sol irrégulier

Des précautions supplémentaires sont nécessaires lorsque le matériel est utilisé sur des terrains inclinés et des pentes. Conduisez lentement en particulier sur des surfaces inclinées, irrégulières ou glissantes, et évitez des changements soudains de la vitesse ou du sens. Manœuvrez les commandes du chargeur en effectuant des mouvements prudents et réguliers. Faites attention aux fossés, trous au sol et autres obstacles, car le heurt d'un obstacle peut provoquer le renversement du chargeur.

La capacité de levage maximale ne peut pas être atteinte sur un terrain incliné. Sur des terrains à inclinaison horizontale, la charge ne doit pas être levée très en hauteur. L'articulation du châssis du chargeur doit être maintenue droite lors du levage des charges lourdes ; la rotation de la charge pendant l'opération de levage affectera la stabilité du chargeur et peut entraîner le basculement de la machine.

7. Installation des options hydrauliques

Soit un pouce hydraulique ou une platine inclinable peut être installé sur le bras rétro. Des points d'installation du pouce hydraulique sont disponibles sur le châssis des bras rétros fabriqués depuis le début de l'année 2021.

Ces instructions sont destinées aux personnes ayant l'expérience, les compétences et l'équipement nécessaires à une installation sûre des pièces et des composants hydrauliques. Contactez votre concessionnaire ou atelier d'entretien Avant pour obtenir plus d'informations.



AVERTISSEMENT

Risque de pincement et d'écrasement - Assurez-vous que toute pièce de l'accessoire ne peut pas bouger.

- Assurez-vous que l'accessoire est bien abaissé au sol.
- Arrêtez le moteur du chargeur et réglez les composants mobiles pour qu'ils n'exercent pas une pression hydraulique sur le système.
- Une pièce de l'accessoire ne doit pas être soutenue uniquement par la pression hydraulique ou les vérins hydrauliques.
- Ne desserrez pas un raccord si une pièce de l'accessoire pourrait en conséquence bouger.
- Utilisez des supports supplémentaires si nécessaire.



ATTENTION

Risque de chute d'objets - Assurez-vous que les surfaces de grappin sont intactes et en bon état. Ne l'utilisez jamais lorsque le pouce présente des fissures ou d'autres dommages visibles. Ne levez jamais des pierres au-dessus des personnes.

REMARQUE

Il n'est pas possible de fixer les deux options d'adaptateur d'inclinaison de godet et de pouce de manutention en même temps.

7.1 Exigences de qualification pour les travaux d'installation :

Des connaissances et compétences en assemblages hydrauliques sont nécessaires pour la mise en place de l'installation. Il est recommandé de laisser l'installation des composants hydrauliques aux techniciens d'entretien qualifiés. Le fabricant ou son représentant ne sont pas responsables pour les dommages, pertes ou blessures dus à des installations incorrectes ou incomplètes. Contactez votre concessionnaire ou point d'entretien Avant le plus proche si vous avez des questions supplémentaires ou avez besoin des services d'installation.



DANGER

Risque d'injection de liquide à haute pression à travers la peau. L'installation inclut l'assemblage des composants hydrauliques. Un mauvais assemblage ou des raccords desserrés peuvent provoquer l'éjection du liquide à haute pression. Suivez attentivement toutes les procédures de sécurité concernant les assemblages hydrauliques et toutes les instructions données.

Les instructions données dans ce chapitre sont destinées aux techniciens d'entretien qualifiés ou aux individus ayant suivi une formation ou bénéficiant d'une expérience en assemblages hydrauliques.

**AVERTISSEMENT**

Risque de blessures corporelles graves. Les procédures de sécurité concernant les assemblages hydrauliques s'appliquent à l'installation des nouveaux composants ou à la modification des systèmes hydrauliques existants. Les instructions d'installation suivantes incluent les informations nécessaires lors de l'installation, mais les travaux d'installation ou de modification ne sont autorisés que si la personne à l'œuvre peut les exécuter en toute sécurité.

Les procédures de sécurité suivantes et les principes généraux de sécurité concernant les systèmes hydrauliques doivent être respectés. Contactez votre concessionnaire ou point d'entretien Avant pour obtenir plus d'informations ou des services d'installation.

REMARQUE

Protégez l'environnement de la fuite d'huile hydraulique et évitez que l'huile ne se vidange au sol. Maintenez tout tuyau hydraulique desserré dans une position verticale ou branché et ce afin de limiter au maximum la fuite.

REMARQUE

Nettoyez soigneusement l'équipement avant de commencer l'installation et assurez-vous que la saleté, la poussière ou l'eau n'entreront pas dans les composants hydrauliques ou l'huile hydraulique. Maintenez les couvercles de protection en place jusqu'à ce qu'il soit possible d'installer directement les composants. Suivez les procédures de sécurité et portez des équipements de protection individuelle appropriée.

7.2 Instructions de sécurité pour les assemblages hydrauliques

L'éjection à haute pression de liquide peut pénétrer dans la peau et provoquer de graves blessures :



Risque d'injection de liquide à haute pression à travers la peau - L'éjection à haute pression de liquide peut pénétrer dans la peau et provoquer de graves blessures.

Avant de manipuler des composants hydrauliques, assurez-vous que le système hydraulique de l'accessoire et du chargeur sont complètement dépressurisés. Ne manipulez jamais des raccords pressurisés.

Ne placez jamais fermement votre main autour ou près d'un raccord lorsque vous le serrez ou l'ouvrez, ou lorsque vous recherchez des fuites. Utilisez un morceau de carton pour détecter des fuites.

Consultez immédiatement un médecin en cas d'injection du liquide hydraulique à travers la peau. Par ailleurs, de manière générale, le contact de la peau avec l'huile peut être préjudiciable. Portez toujours des gants de protection, des lunettes de sécurité et des vêtements de protection.



Avant la manipulation des ensembles hydrauliques :



1. Laissez les systèmes hydrauliques du chargeur et de l'accessoire refroidir complètement avant d'effectuer tout travail sur les systèmes hydrauliques.
2. Assurez-vous que le bras du chargeur ou toute autre pièce de l'accessoire ne peut pas se déplacer et provoquer des risques d'écrasement ou de pincement :
 - Abaissez le bras du chargeur à sa position inférieure et abaissez l'accessoire fermement au sol. Pour assurer la meilleure stabilité, maintenez l'accessoire verrouillé sur le chargeur.
 - Placez tous les composants mobiles dans une position où ils ne sont pas soutenus par les vérins hydrauliques.
 - Utilisez les supports supplémentaires ou le matériel de levage si nécessaire.
3. Arrêtez le moteur du chargeur.
4. Actionnez le levier de commande des hydrauliques extérieures vers ses positions extrêmes plusieurs fois afin de relâcher la pression résiduelle.
5. Découplez le multiconnecteur ou les raccords rapides des hydrauliques extérieures du chargeur pour éviter la vidange de l'huile hydraulique.

7.3 Pouce de manutention (supplément en option)

Le bras rétro 180 peut être équipé d'un pouce de manutention. Le pouce de manutention hydraulique rend possible la manipulation de matériaux irréguliers comme les roches, le béton, les branches et les débris qui autrement ne s'ajustent pas dans le godet.

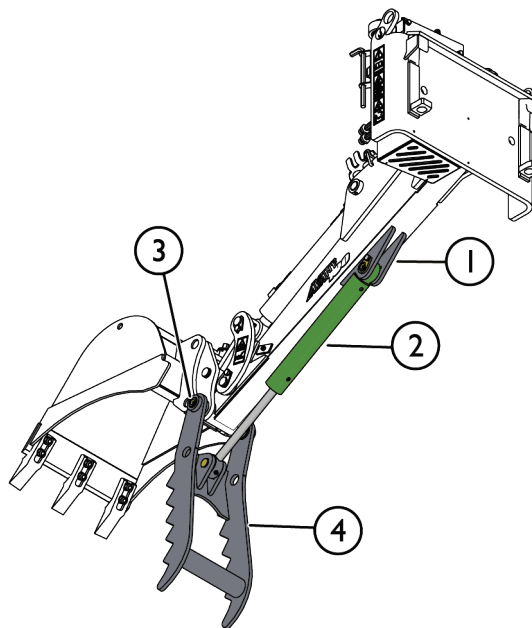
Aperçu

Le châssis du bras rétro est équipé d'un support de pouce (1) destiné à un cylindre de pouce hydraulique.

L'une des extrémités du vérin hydraulique (2) est fixée au support de pouce (1), et l'autre extrémité au milieu du pouce de manutention (4).

L'extrémité de montage du pouce (4) est fixée sur l'axe de pivotement du godet (3), de sorte que le pouce tourne sur le même pivot que le godet, ce qui empêche le déversement des matériaux pendant le levage.

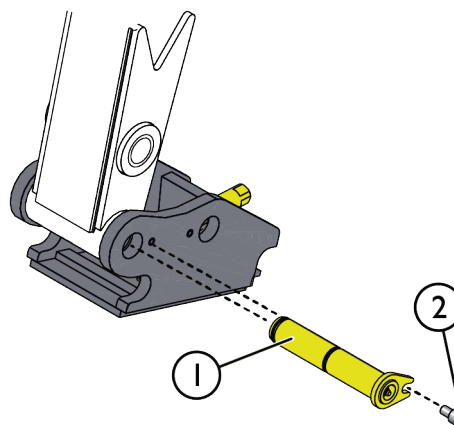
Consultez les pages suivantes pour obtenir des instructions détaillées.



7.3.1 Installation du pouce de manutention

Le kit de pouce de manutention A446167 comporte tous les composants nécessaires pour l'installation. Installez le pouce de manutention comme suit :

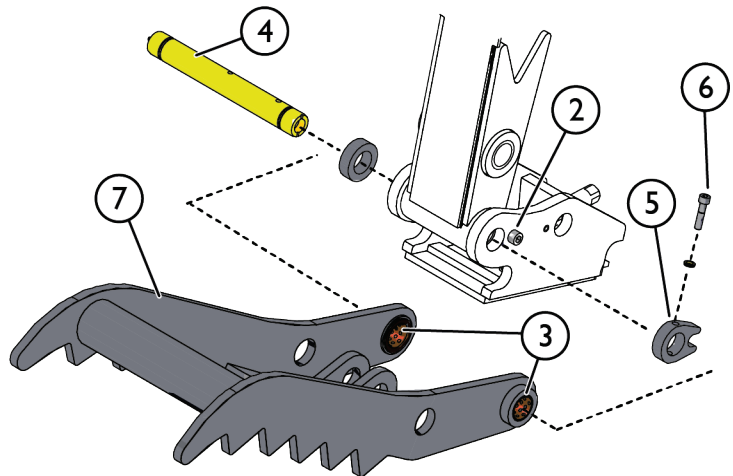
- 1 Découplez le godet tel qu'indiqué dans ce manuel.
- 2 Abaissez l'accouplement de godet près du sol afin qu'il ne tombe pas lorsqu'il est découplé.
- 3 Retirez l'axe de pivotement (1) maintenant le raccord rapide S30. Réinstallez la vis de retenue (2) dans le trou taraudé du raccord rapide. Laissez l'axe de pivotement (1) qui maintient en place le vérin de godet. La broche retirée n'est pas utilisée pour installer le pouce, conservez-la pour une éventuelle utilisation ultérieure.



- 4 Assurez-vous que les roulements coulissants (3) sont fixés dans les extrémités de montage du pouce (7).

Coulez l'axe de pivotement (4) à travers la structure de trou pour que le bras de levage, le raccord rapide S30 et les douilles s'ajustent entre les extrémités de montage du pouce (7) tel qu'indiqué sur la figure ci-contre. Utilisez un marteau souple pour aider à faire coulisser l'axe de pivotement (4), si nécessaire.

Verrouillez la douille d'organe de retenue (5) sur l'axe de pivotement (4) avec la vis de retenue (6). Facilitez l'installation en alignant les trous de l'axe de pivotement (4) et de la douille d'organe de retenue (5) lors de la fixation de l'axe de pivotement (4). Installez les raccords de graissage aux extrémités de l'axe de pivotement (4), s'ils ne sont pas installés.



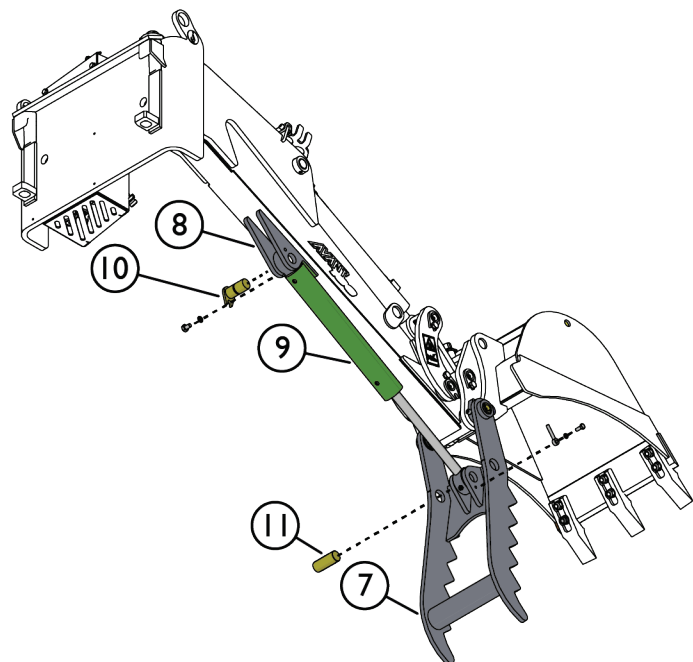
- 5 Fixez le vérin de pouce hydraulique (9) entre le tenon (8) et le pouce (7) avec les broches (10 et 11) tel qu'indiqué sur la figure ci-contre. Verrouillez les broches avec les vis de retenue.

Connectez les raccords hydrauliques comme l'illustre la figure ci-dessous.

- 6 Vérifiez la fonction du pouce de manutention.

Graissez les points de lubrification.

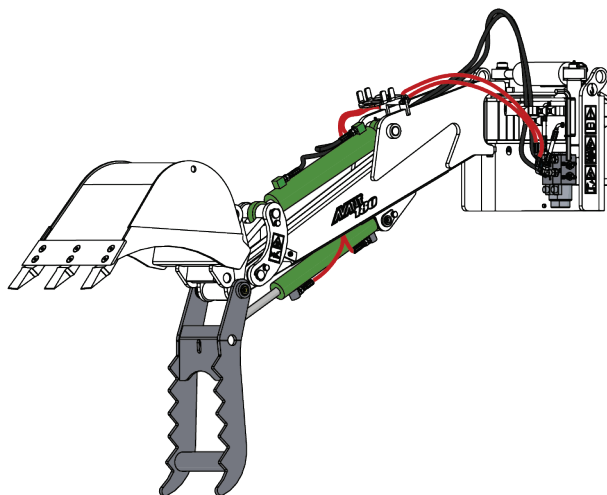
- 7 Réinstallez le godet tel qu'indiqué dans ce manuel.



Raccords hydrauliques :

L'assemblage hydraulique du ponce de manutention est similaire à l'installation des composants hydrauliques de la platine inclinable.

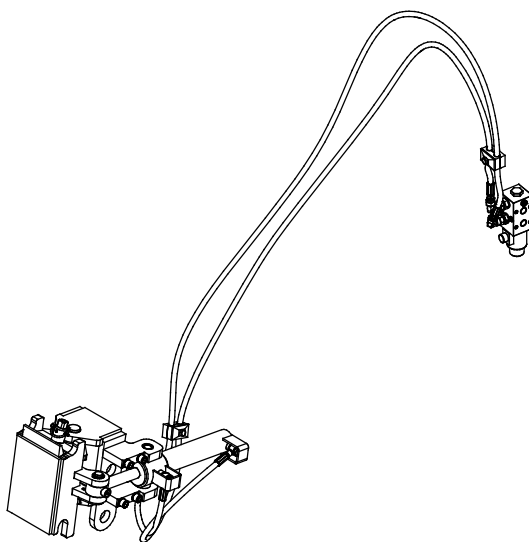
Consultez le paragraphe Fixation des composants hydrauliques à la page 39

**7.4 Platine inclinable du godet (équipement en option)**

Le bras rétro 180 peut être équipé d'un adaptateur d'inclinaison de godet, et est équipé des points de fixation nécessaires et des trous pour l'installation des tuyaux hydrauliques.

Grâce à l'adaptateur d'inclinaison, un godet gradué peut être utilisé pour niveler la surface du sol jusqu'à obtenir les pentes souhaitées ou, par exemple, jusqu'à creuser un fossé. L'adaptateur d'inclinaison comporte le même système de libération rapide S30-150 du godet, d'où les mêmes godets peuvent être utilisés avec le système d'inclinaison.

Le kit d'adaptateur d'inclinaison A446187 comporte tous les composants nécessaires pour l'installation.



Kit d'adaptateur d'inclinaison de godet A446187 (matériel en option)

7.4.1 Platine inclinable - composants hydrauliques

Tableau 6 - Composants de la platine inclinable

1. Vérin hydraulique
2. Platine inclinable
3. Soupape de sélecteur
4. Branchement électrique
5. Multiconnecteur pour pression / retour hydraulique

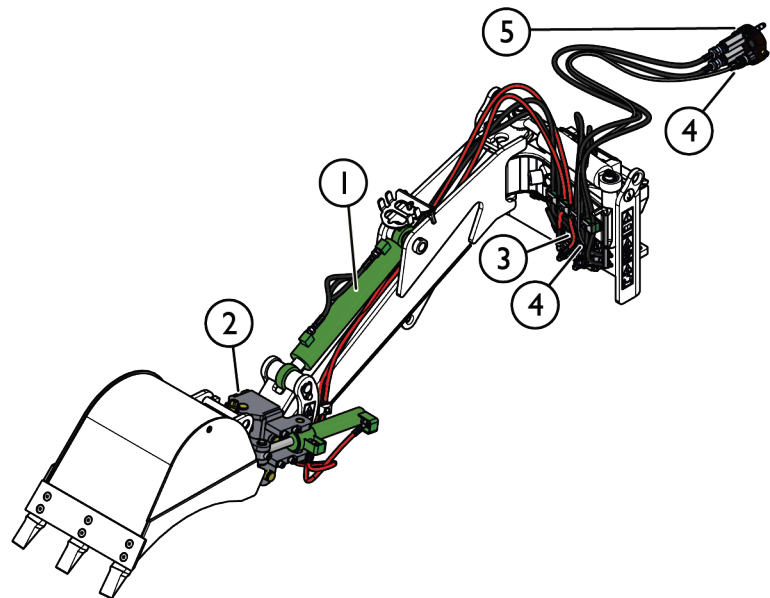
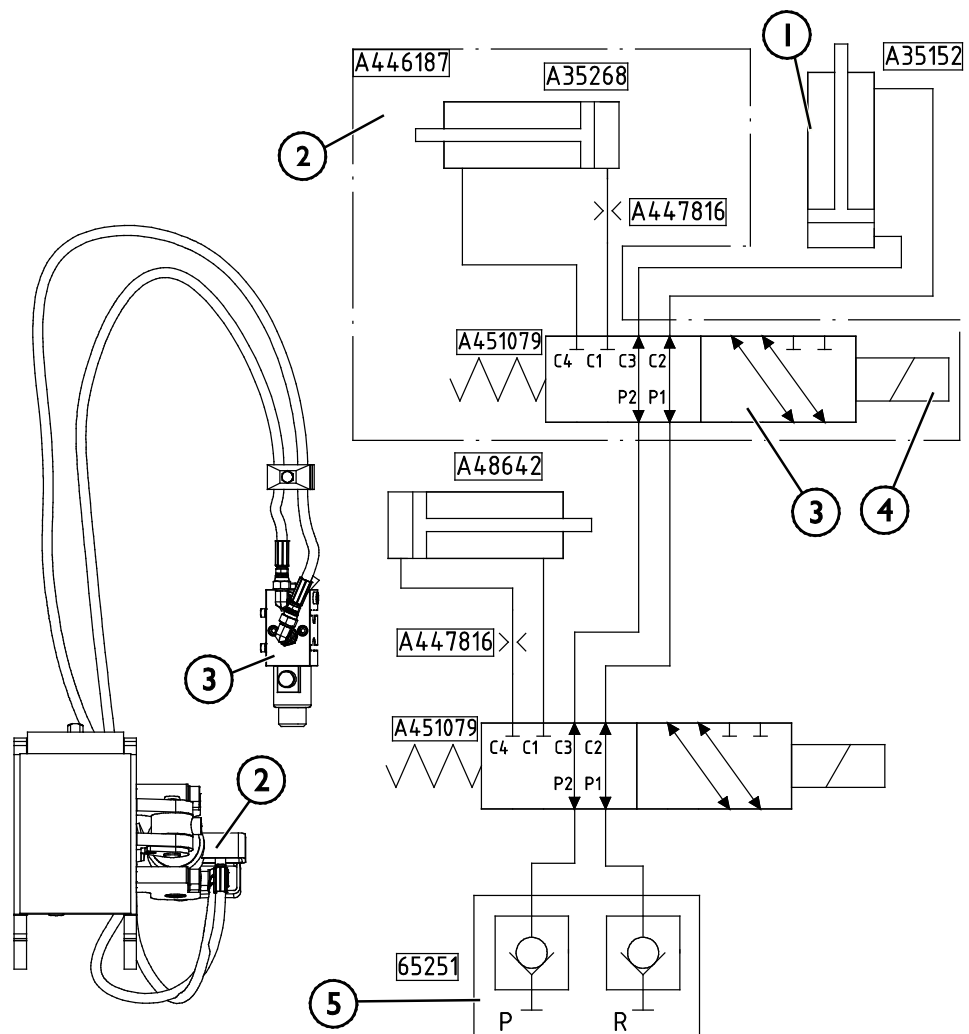


Schéma hydraulique

1. Vérin hydraulique
2. Platine inclinable
3. Soupape de sélecteur
4. Branchement électrique
5. Multiconnecteur pour pression / retour hydraulique

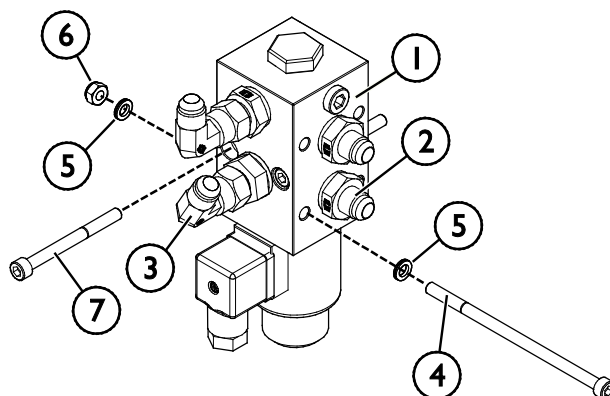


Fixation des composants hydrauliques :

1. Pré-montez la soupape de sélecteur à un endroit propre. Les composants sont huilés pour être stockés. Laissez les raccords de coude (3) desserrés et apprêtez les vis pour l'installation.

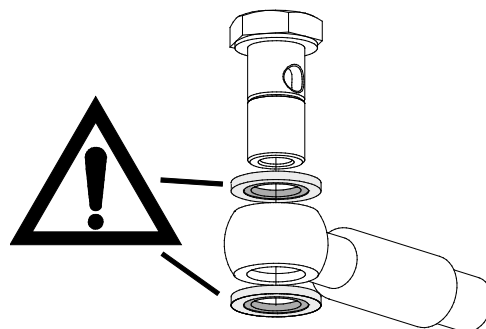
Tableau 7 - Liste des composants - Ensemble de soupape de sélecteur

Pièce	Nom	Référence	pièces
1	Soupape de sélection	A451079	1
2	Raccord de base	64041	6
3	Raccord de coude	64043	2
4	Vis hexagonale M6*65 / M6*120	A451732 / A428253	4
5	Rondelle	74530	8
6	Écrou hexagonal M6	72318	4
7	Vis hexagonale M6*65	A451732	2



2. Déconnectez les tuyaux du vérin de godet de l'arrière du collier de serrage au niveau de la platine d'accrochage et desserrez les attaches. Retirez également les mamelons connecteurs des tuyaux. Consultez le diagramme hydraulique à la page 38.

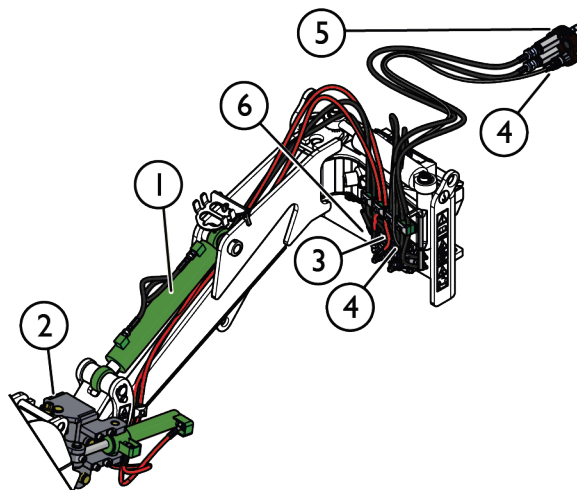
3. Fixez les tuyaux hydrauliques au vérin de l'adaptateur d'inclinaison.



4. Boulonnez la soupape de sélecteur dans les trous de la platine d'accrochage (6), utilisez le couple de serrage de 10 Nm. Fixez la soupape de sélecteur à la soupape de sélecteur existante, utilisez le couple de serrage de 8 Nm.

5. Connectez les tuyaux tel que l'indique la figure du Tableau 7. Notez les instructions de serrage des raccords hydrauliques présentés ci-dessous.

6. Raccordez la première pièce du faisceau électrique à la soupape de sélecteur (3), et passez le câble dans la spirale plastique de protection des tuyaux hydrauliques afin que le connecteur parvienne au connecteur du chargeur (5), avec les tuyaux.



Consultez également le diagramme hydraulique à la page 38.

7.5 Serrage des raccords hydrauliques

Serrez les raccords avec soin conformément aux instructions et procédures de sécurité données. Gardez à l'esprit qu'un serrage excessif brisera un raccord. Serrez avec soin les raccords de base avec des outils manuels en utilisant un couple modéré. Les raccords de coude doivent être serrés en dernier, après que les tuyaux ont été montés sur leurs brides.

1. Laissez les systèmes hydrauliques du chargeur et de l'accessoire refroidir complètement avant d'effectuer tout travail sur les systèmes hydrauliques.
2. Assurez-vous que le bras du chargeur ou toute autre pièce de l'accessoire ne peut pas se déplacer et provoquer des risques d'écrasement ou de pincement :
3. Abaissez le bras du chargeur à sa position inférieure et abaissez la balayeuse fermement au sol. Pour assurer la meilleure stabilité, maintenez l'accessoire verrouillé sur le chargeur.
4. Arrêtez le moteur du chargeur.
5. Actionnez le levier de commande des hydrauliques extérieures vers ses positions extrêmes plusieurs fois afin de relâcher la pression résiduelle.
6. Découplez le multiconnecteur ou les raccords rapides du chargeur pour éviter la vidange de l'huile hydraulique.

Raccords de type JIC coniques :

- Lubrifiez les surfaces internes et les filetages des raccords.
- Un raccord de type JIC n'est pas seulement serré par le couple et n'aura pas besoin de beaucoup de force lors du serrage. Le serrage excessif ou le mauvais alignement brisera le raccord.

REMARQUE

- Tournez manuellement aussi loin que possible, puis légèrement avec des outils pour vous assurer que le raccord est correctement fileté. Lorsque vous constatez une nette augmentation de la force nécessaire, serrez le raccord à son niveau maximal en effectuant juste 1/3 à 1/2 tours à l'aide d'outils.
- Après le serrage, essayez de tordre manuellement le tuyau hydraulique ; le raccord doit rester ferme.

Testez pour voir s'il y a des fuites



Avant de vérifier s'il y a des fuites, ou de vous approcher de tout raccord hydraulique, pour éviter toute éventuelle éjection de l'huile hydraulique pressurisée :

- Arrêtez le moteur du chargeur
- Dépressurisez complètement le système hydraulique
- Essayez les composants hydrauliques pour faciliter la détection des fuites.
- Placez des pièces de carton autour des raccords pour détecter des fuites.
- Démarrez le moteur. En fonctionnant au ralenti, manœuvrez brièvement le levier de commande des hydrauliques extérieures un certain nombre de fois. Arrêtez le moteur, dépressurisez les hydrauliques, et vérifiez s'il y a un signe de fuite. Serrez si nécessaire.
- Répétez le test en augmentant progressivement le régime du moteur et le temps de fonctionnement. Utilisez les deux sens du levier de commande des hydrauliques extérieures.



**DANGER**

Risque d'injection de liquide à haute pression à travers la peau - Testez l'étanchéité des raccords hydrauliques avec soin. Utilisez un régime de ralenti lors du premier démarrage et maintenez une distance de sécurité à cause du risque d'éjection du liquide hydraulique. Arrêtez le chargeur et relâchez la pression résiduelle avant de vérifier s'il y a des fuites. N'oubliez pas d'utiliser et de porter des équipements de protection.

**DANGER**

Risque d'injection de liquide à haute pression à travers la peau - Ne testez jamais l'étanchéité des composants hydrauliques en plaçant les mains près des raccords. Ne serrez jamais un raccord hydraulique pressurisé, car le raccord peut fuir et l'huile déversée peut causer des blessures graves.

Vérifiez le routage des tuyaux et les mouvements de l'accessoire

Après le serrage des composants hydrauliques, testez minutieusement les mouvements de l'accessoire. Vérifiez que les tuyaux hydrauliques ne peuvent pas être étirés ou pincés dans n'importe quelle position du bras de levage ou de l'accessoire, et vérifiez que les tuyaux ne sont pas en contact avec les bords tranchants.

Après la vérification minutieuse que les tuyaux sont connectés et que les raccords sont serrés, vérifiez l'étanchéité des raccords tel que décrit ci-dessous. Le système hydraulique évacuera lui-même l'air lorsque vous utilisez les hydrauliques extérieures du chargeur.

8. Entretien

L'accessoire a été conçu de sorte à nécessiter le moins d'entretien possible. L'entretien continu inclut le nettoyage et la lubrification réguliers, et la surveillance de l'état de l'accessoire. Étant donné le risque d'écrasement dû à l'abaissement des pièces de la machine, tous les travaux d'entretien doivent être effectués lorsque les pièces mobiles ont été complètement abaissées au sol et que l'accessoire est reposé à plat sur le sol.



Risque d'écrasement - Ne vous placez jamais sous l'accessoire élevé. Assurez-vous que l'accessoire est bien soutenu pendant tous les travaux d'entretien. Ne vous placez jamais sous l'accessoire élevé. Le bras de levage peut s'abaisser de façon inattendue pendant l'entretien, ce qui provoquerait de graves blessures dues à l'écrasement ou au choc, et ce même lorsque le moteur du chargeur n'est pas en marche. Tous les travaux d'entretien doivent être effectués lorsque l'accessoire a été abaissé jusqu'à une position sûre.

8.1 Inspection des composants hydrauliques

Vérifiez l'état des tuyaux et composants hydrauliques lorsque le moteur a été arrêté, le système est refroidi et la pression est dégagee. N'utilisez pas l'équipement, si vous découvrez une fuite dans le système hydraulique de l'accessoire ou du chargeur. La fuite de liquide hydraulique peut pénétrer dans la peau et provoquer de graves blessures. Consultez immédiatement un médecin en cas de pénétration du liquide hydraulique dans la peau. Lavez soigneusement toute partie du corps qui a été en contact avec l'huile hydraulique avec de l'eau et du savon. Le liquide hydraulique est également nocif pour l'environnement et toute fuite dans l'environnement doit être évitée. Réparez toutes les fuites immédiatement après les avoir détectées ; une petite fuite peut rapidement s'aggraver. Faites fonctionner l'accessoire uniquement avec le type d'huile hydraulique autorisé pour les chargeurs Avant.



Risque d'injection de liquide à haute pression à travers la peau - Relâchez la pression résiduelle avant de procéder à l'entretien. Ne manipulez jamais les composants hydrauliques lorsque le système hydraulique est sous pression, car un raccord peut se rompre ou se desserrer et l'huile déversée peut provoquer de graves blessures. N'utilisez pas l'équipement, si vous découvrez un défaut dans le système hydraulique.



Vérifiez les tuyaux de manière visuelle pour voir s'il y a des fissures ou des abrasions. En cas de signes de fuites, pour vérifier un composant, tenez un morceau de carton dans la zone où la fuite est suspectée. N'utilisez pas les mains pour rechercher les fuites. Surveillez le niveau d'usure des tuyaux et arrêtez de les utiliser si la couche de surface d'un tuyau est usée. Vérifiez le cheminement des tuyaux ; réglez les colliers de serrage pour éviter l'abrasion des tuyaux. Ces tuyaux ont une durée de service limitée. En fonction des conditions d'utilisation, tous les tuyaux doivent être minutieusement inspectés au plus après 3 à 5 ans d'utilisation, et si nécessaire, il doivent être remplacés par de nouveaux.

La détection d'un défaut implique que le tuyau ou composant hydraulique doit être remplacé et que l'équipement ne doit pas être utilisé jusqu'à ce qu'il soit réparé. Les pièces de rechange sont disponibles auprès de votre revendeur ou du point d'entretien autorisé AVANT le plus proche. Si vous ne possédez pas de connaissances adéquates et d'expérience appropriée sur les montages hydrauliques et les précautions à prendre pour procéder aux réparations en toute sécurité, confiez les travaux de réparation aux techniciens d'entretien professionnels.

8.2 Nettoyage de l'accessoire

Nettoyez régulièrement l'accessoire pour éviter l'accumulation de saleté qui peut être plus difficile à retirer. Vous pouvez utiliser un nettoyeur à pression et un détergent doux. N'utilisez pas des solvants agressifs, et ne pulvérisez pas directement sur des composants hydrauliques, ou sur des étiquettes collées sur l'accessoire.

8.3 Inspection des structures métalliques

Par ailleurs, les structures métalliques de l'accessoire doivent être régulièrement inspectées. Faites une vérification visuelle pour détecter des dommages et inspectez soigneusement les accroches et leur zone environnante. L'accessoire ne doit pas être utilisé, s'il est déformé, fissuré ou déchiré.

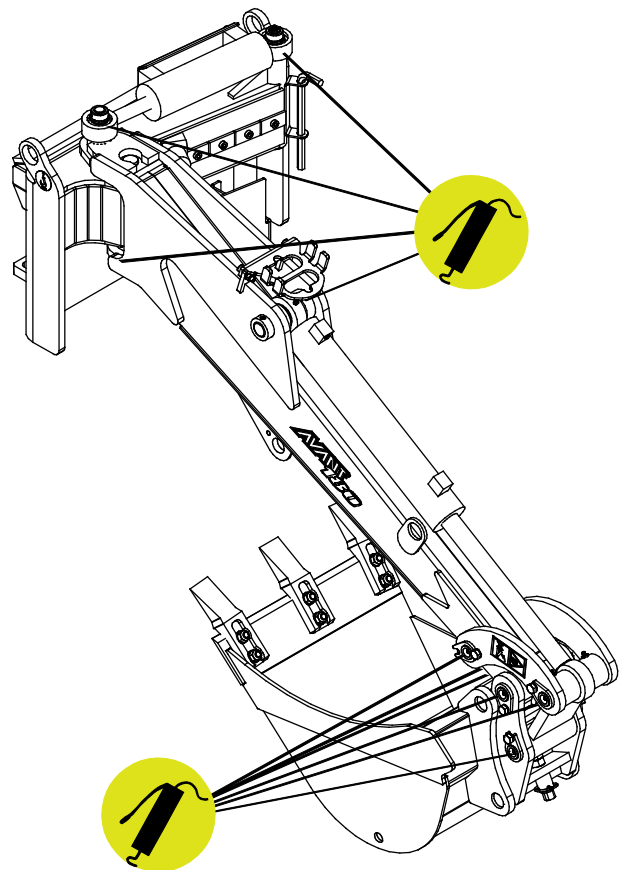
Les réparations par soudage ne sont autorisées que par des soudeurs professionnels. Lors du soudage, seuls les méthodes et les additifs appropriés pour l'acier à base duquel est fabriqué l'accessoire doivent être utilisés. Pour obtenir de plus amples informations sur les réparations, contactez votre point d'entretien le plus proche.

8.4 Lubrification

Il existe au total 10 points de lubrification au niveau des joints de l'accessoire. Une petite quantité de graisse doit être ajoutée de manière régulière.

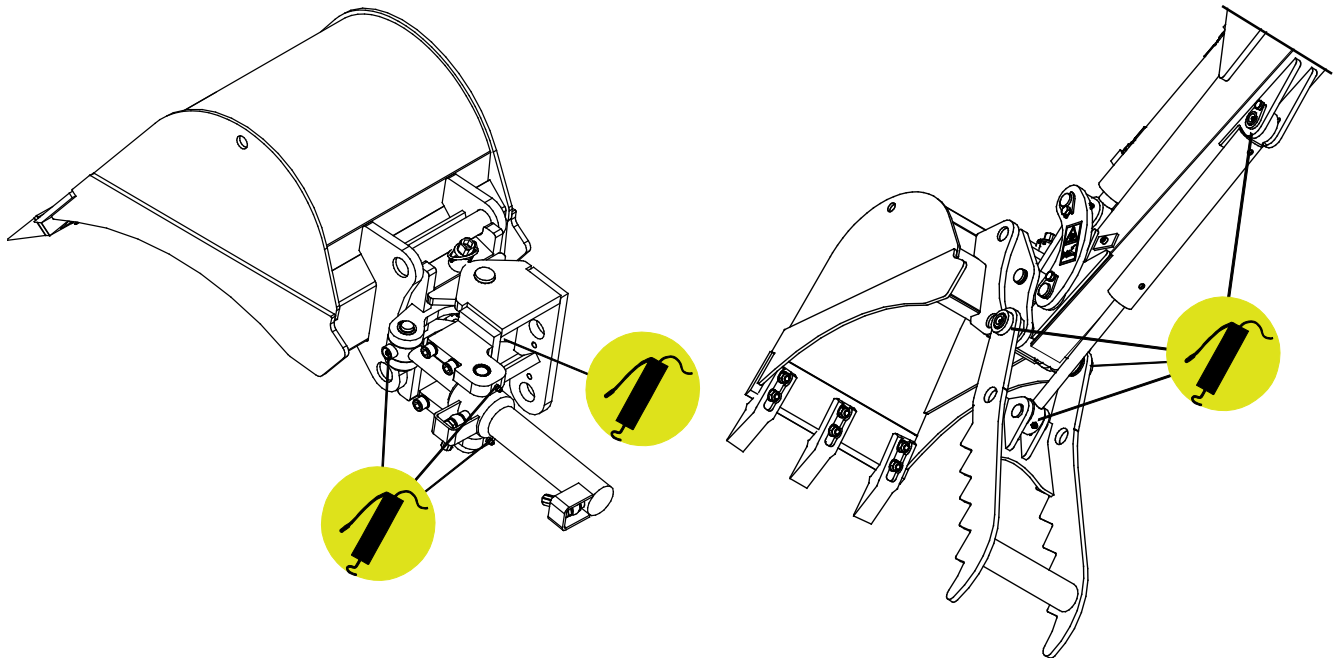
Le bon intervalle de lubrification dépend énormément des conditions d'utilisation, mais le lubrifiant doit être ajouté au moins après toutes les 10 heures d'utilisation. L'on doit veiller à la lubrification suffisante des joints, et si les joints sont sales, il faut ajouter le lubrifiant ; l'ajout de lubrifiant évacuera la saleté des joints.

Nettoyez l'extrémité du manchon avant de procéder au graissage et ajoutez juste une petite quantité de graisse à la fois. Tous les dispositifs de lubrification sont des manchons R1/8 po standard. Remplacez tous manchons endommagés.



8.4.1 Lubrification du bras rétro I80 avec options hydrauliques

Si la pelleuse est équipée de la platine inclinable ou du pouce, il existe 4 points de lubrification supplémentaires qui sont :



8.5 Élimination à la fin de vie

Lorsque l'accessoire atteint la fin de sa durée de vie, recyclez et éliminez correctement l'accessoire. Démantelez l'accessoire et séparez les différents matériaux, comme le plastique, l'acier, le caoutchouc et les huiles, par exemple. Vidangez et collectez tous les huiles et traitez-les suivant les réglementations locales actuelles. Ne laissez jamais d'huile ou d'autres matériaux dans l'environnement.

Recyclez chaque matériau en le déposant à un lieu de collecte approprié. Laissez une société de gestion des déchets faire le recyclage, si possible.

9. Clauses de garantie

Avant Tecno Oy octroie à l'équipement de travail une garantie d'un an (12 mois) à partir de la date d'achat.

Les frais de réparation seront remboursés de la manière suivante dans le cadre de la garantie :

- Les frais de travail seront remboursés au cas où l'usine ne se charge pas elle-même de la réparation.
- L'usine fournit de nouveaux composants ou matériel matériels pour remplacer les pièces défectueuses.

Dans certains cas et sur accord mutuel, l'usine pourra rembourser au client le prix des composants achetés par ses soins.

La garantie ne couvre pas :

- Les tâches d'entretien courantes, ni les pièces détachées et d'usure nécessaires à celles-ci.
- Les dommages qui sont dus à une utilisation dans des conditions peu courantes ou à une utilisation inappropriée, à une négligence, à une modification de la structure sans autorisation expresse de Avant Tecno Oy, à l'utilisation d'une pièce détachée non originale ou au manque d'entretien.
- Les conséquences de ces anomalies, comme l'interruption du travail ou d'éventuels dommages supplémentaires.
- Les frais de voyage ou les coûts de fret occasionnés par la réparation.

FI	EY-vaatimustenmukaisuusvakuutus	Alkuperäinen kieliversio
SE	EG-försäkran om överensstämmelse	Originalversion
EN	EC Declaration of Conformity	Original language
FR	Déclaration de conformité CE	Traduction du document d'origine



Valmistaja / Tillverkare / Manufacturer / Fabricant
Osoite / Adress / Address / Adresse

AVANT TECNO OY
Ylötie 1
33470 YLÖJÄRVI,
FINLAND

Vakuutamme täten, että alla mainitut tuotteet täyttävät konedirektiivin turvallisuus- ja terveysvaatimukset (direktiivi 2006/42/EY muutoksineen). Seuraavia yhdenmukaistettuja standardeja on sovellettu /

Vi försäkrar härmed att nedan beskrivna produkter överensstämmer med hälso- och säkerhetskrav i EG-maskindirektiv (EG-direktiv 2006/42/EG som ändrat). Följande harmoniserade standarder har tillämpats /

We hereby declare that the products listed below are in conformity with the provisions of the Machinery Directive (directive 2006/42/EC as amended). The following harmonized standards have been applied:

Par la présente, nous déclarons que les produits mentionnés ci-dessous sont conformes aux dispositions de la Directive relative aux machines (directive 2006/42/CE tel qu'amendé). Les normes harmonisées suivantes ont été appliquées

SFS-EN ISO 12100, SFS-EN ISO 4413

Mallit / Modeller / Models / Modèles

Avant		
Hydraulitoiminen kaivuulaite; Avant-kuormaajan työlaite Hydraulisk grävagggregat; arbetsredskap för Avant lastare Hydraulic Mini digger; attachment for Avant loaders Mini digger 180 ; accessoire pour chargeurs Avant	180	A445112



2.8.2022 Ylöjärvi, Finland

Jani Käkelä,
Toimitusjohtaja / Verkställande direktör /
CEO / Directeur général



AVANT[®]